

Технический паспорт

Держатель проволоки, для наклеивания на плоскую кровлю

Артикульный номер: 5218829



- с держателем и основанием из стали, оцинкованной методом горячего погружения;
- основание \varnothing 100 мм.

St Сталь

FT Горячее цинкование методом погружения

Исходные данные

| | |
|--|---------------------------------------|
| Артикульный номер | 5218829 |
| Тип | 165 В 100 |
| Обозначение 1 | Кровельный держатель проволоки |
| Обозначение 2 | для плоских крыш |
| Производитель | OBO |
| Размер | 100mm |
| Материал | Сталь |
| Поверхность | Горячее цинкование методом погружения |
| Стандарт поверхности | DIN EN ISO 1461 |
| Минимальная единица продажи | 50 |
| Единица расхода | Шт. |
| Масса | 21 кг |
| Единица веса | кг/100 шт. |
| Углеродный след CO ₂ (GWP) от колыбели до ворот | 0,574 кг CO ₂ e / 1 Шт. |

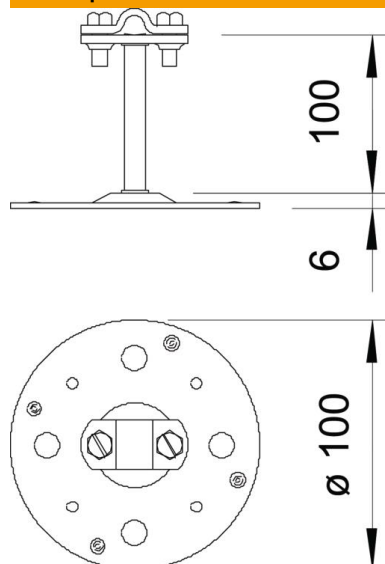
Технический паспорт

Держатель проволоки, для наклеивания на плоскую кровлю

Артикульный номер: 5218829



Размеры



| | |
|----------|--------|
| Длина | 100 мм |
| Размер Н | 100 мм |

Технические характеристики

| | |
|-----------------------|---------------------------|
| Применение | Плоская кровля |
| Вид крепления провода | с резьбовой скобой |
| Диаметр провода макс. | 10 |
| Диаметр провода мин. | 8 |
| Вид монтажа | клеящийся |
| Высота монтажа | 100 мм |
| Посадка | Rd 8-10 мм |
| Материал держателя | Сталь горячего цинкования |
| Материал опоры | Сталь горячего цинкования |