

# Технический паспорт

Держатель проволоки для плоской кровли, полимерная оболочка

Артикульный номер: 5218861



- для самостоятельного заполнения бетоном;
- вес наполнения: приблизительно 1,3 кг;
- пустая оболочка из полиэтилена черного цвета.



PE Полиэтилен

## Исходные данные

Артикульный номер	5218861
Тип	165 KR
Обозначение 1	Кровельный держатель проволоки
Обозначение 2	для заполнения бетоном
Производитель	OBO
Размер	85mm
Материал	Полиэтилен
Минимальная единица продажи	50
Единица расхода	Шт.
Масса	5,449 кг
Единица веса	кг/100 шт.
Углеродный след CO <sub>2</sub> (GWP) от колыбели до ворот	0,1203 кг CO <sub>2</sub> e / 1 Шт.

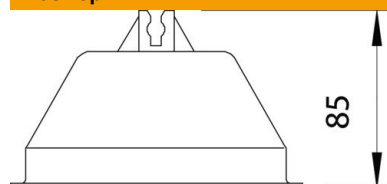
# Технический паспорт

Держатель проволоки для плоской кровли, полимерная оболочка

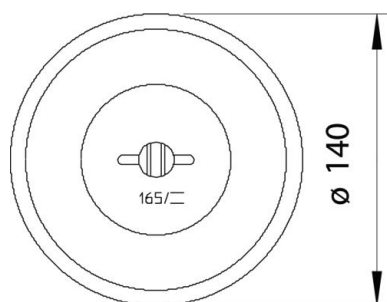
Артикульный номер: 5218861



## Размеры



Длина 140 мм



## Технические характеристики

Применение	Плоская кровля
Вид крепления провода	со скобой
Диаметр провода макс.	8
Диаметр провода мин.	8
Вид монтажа	Прочее
Посадка	Rd 8 мм
Материал держателя	Пластик
Материал опоры	бетон