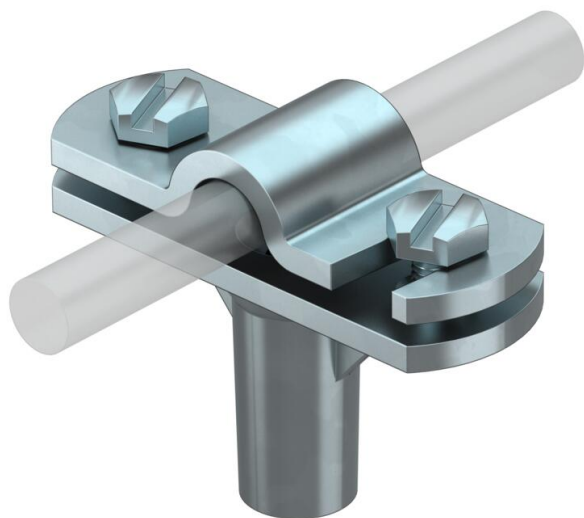


Технический паспорт

Держатель для круглых проводников Rd 8-10 мм,
высота 30 мм, с шарнирной перемычкой
Артикульный номер: 5229162



- с внутренней резьбой (G);
- с шарнирной перемычкой для быстрого гибкого монтажа;
- перемычка устанавливается с помощью 2 болтов с шестигранной головкой.

- Zn** Литье из цинкового сплава под давлением
- G** гальванически оцинкованный

Исходные данные

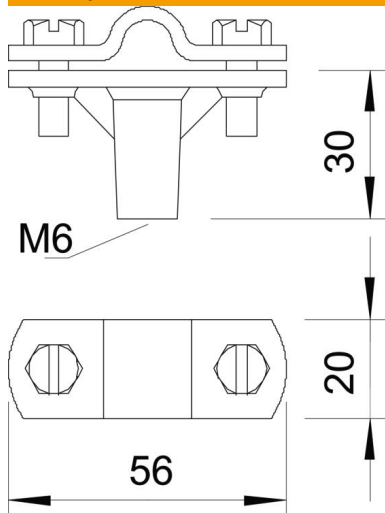
Артикульный номер	5229162
Тип	168 8-10 M6
Обозначение 1	Держатель провода
Обозначение 2	для круглого провода
Производитель	OBO
Размер	8-10mm
Материал	Литье из цинкового сплава под давлением
Поверхность	гальванически оцинкованный
Стандарт поверхности	EN ISO 19598 / EN ISO 4042
Минимальная единица продажи	20
Единица расхода	Шт.
Масса	7,8 кг
Единица веса	кг/100 шт.
Углеродный след CO ₂ (GWP) от колыбели до ворот	0,3116 кг CO ₂ e / 1 Шт.

Технический паспорт

Держатель для круглых проводников Rd 8-10 мм,
высота 30 мм, с шарнирной перемычкой
Артикульный номер: 5229162



Размеры



Технические характеристики

Вид крепления: держатель	Bohrung mit M-Gewinde
Вид крепления провода	с резьбовой скобой
Использование во взрывоопасной зоне	да
Резьба	M6
Метрическая резьба	6
Изолированное исполнение с высоким пробивным напряжением	нет
Размеры провода	8-10 мм круглый
Посадка	Rd 8-10 мм
Материал держателя	Литье из цинкового сплава под давлением
Материал нижней части	Литье из цинкового сплава под давлением
Материал мостика	Литье из цинкового сплава под давлением