

# Технический паспорт

## Держатель плоского проводника

Артикульный номер: 5229480



- Для плоской ленты
- С внутренней резьбой (G)
- Монтажная высота 30 мм



- Zn** Литье из цинкового сплава под давлением
- G** гальванически оцинкованный

### Исходные данные

Артикульный номер	5229480
Тип	168 DIN 30
Обозначение 1	Держатель провода
Обозначение 2	для плоского проводника
Производитель	OBO
Размер	30mm
Материал	Литье из цинкового сплава под давлением
Поверхность	гальванически оцинкованный
Стандарт поверхности	EN ISO 19598 / EN ISO 4042
Минимальная единица продажи	20
Единица расхода	Шт.
Масса	6,57 кг
Единица веса	кг/100 шт.
Углеродный след CO2 (GWP) от колыбели до ворот	0,3036 кг CO2e / 1 Шт.

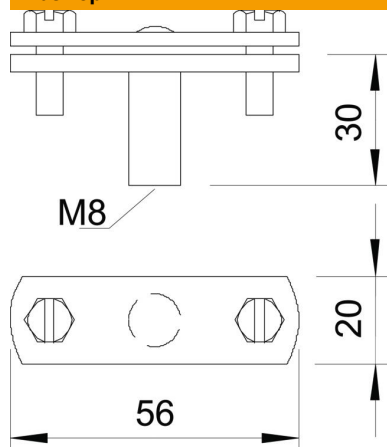
# Технический паспорт

## Держатель плоского проводника



Артикульный номер: 5229480

### Размеры



Размер B	56 мм
Размер G	M8 мм

### Технические характеристики

Вид крепления: держатель	Bohrung mit M-Gewinde
Вид крепления провода	с резьбовой скобой
Использование во взрывоопасной зоне	да
Резьба	M8
Метрическая резьба	8
Изолированное исполнение с высоким пробивным напряжением	нет
Размеры провода	30x4 mm flach
Посадка	FL 30 мм
Материал держателя	Литье из цинкового сплава под давлением
Материал нижней части	Литье из цинкового сплава под давлением
Материал мостика	Литье из цинкового сплава под давлением