

Технический паспорт

Держатель плоского проводника

Артикульный номер: 5229553



- Для плоской ленты
- С внутренней резьбой (G)
- Монтажная высота 30 мм



SG Стальное литье

FT Горячее цинкование методом погружения

Исходные данные

Артикульный номер	5229553
Тип	168 FL40-M8
Обозначение 1	Держатель провода
Обозначение 2	для плоского проводника
Производитель	OBO
Размер	40mm
Материал	Стальное литье
Поверхность	Горячее цинкование методом погружения
Стандарт поверхности	DIN EN ISO 1461
Минимальная единица продажи	20
Единица расхода	Шт.
Масса	8,2 кг
Единица веса	кг/100 шт.
Углеродный след CO ₂ (GWP) от колыбели до ворот	0,2156 кг CO ₂ e / 1 Шт.

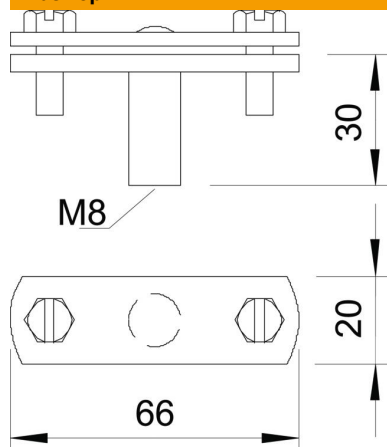
Технический паспорт

Держатель плоского проводника

Артикульный номер: 5229553



Размеры



Размер B	66 мм
Размер G	M8 мм

Технические характеристики

Вид крепления: держатель	Bohrung mit M-Gewinde
Вид крепления провода	с резьбовой скобой
Использование во взрывоопасной зоне	да
Резьба	M8
Метрическая резьба	8
Изолированное исполнение с высоким пробивным напряжением	нет
Размеры провода	40x4 mm flach
Посадка	FL 40 мм
Материал держателя	Ковкий чугун
Материал нижней части	Ковкий чугун
Материал мостика	Ковкий чугун