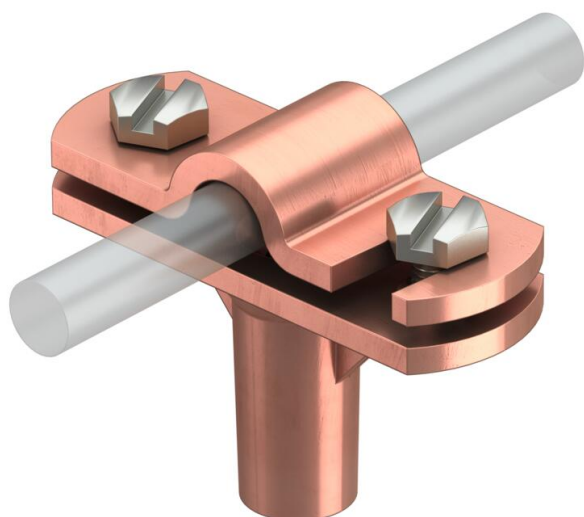


Технический паспорт

Держатель проводников с шарнирной перемычкой

Артикульный номер: 5229367



- с внутренней резьбой (G);
- с шарнирной перемычкой для быстрого гибкого монтажа;
- перемычка устанавливается с помощью 2 болтов с шестигранной головкой.

- Zn** Литье из цинкового сплава под давлением
- Cu** омедненный

Исходные данные

Артикульный номер	5229367
Тип	168 ZN-M6
Обозначение 1	Держатель провода
Обозначение 2	для круглого провода
Производитель	OBO
Размер	8-10mm
Материал	Литье из цинкового сплава под давлением
Поверхность	омедненный
Стандарт поверхности	
Минимальная единица продажи	20
Единица расхода	Шт.
Масса	8,66 кг
Единица веса	кг/100 шт.
Углеродный след CO ₂ (GWP) от колыбели до ворот	0,1641 кг CO ₂ e / 1 Шт.

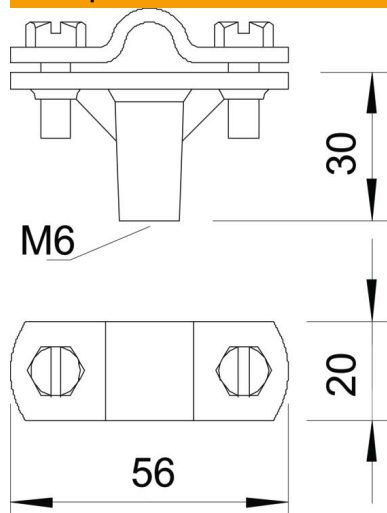
Технический паспорт

Держатель проводников с шарнирной перемычкой

Артикульный номер: 5229367



Размеры



Технические характеристики

Вид крепления: держатель	Bohrung mit M-Gewinde
Вид крепления провода	с резьбовой скобой
Использование во взрывоопасной зоне	да
Резьба	M6
Метрическая резьба	6
Изолированное исполнение с высоким пробивным напряжением	нет
Размеры провода	8-10 мм круглый
Посадка	Rd 8-10 мм
Материал держателя	Литье из цинкового сплава под давлением
Материал нижней части	Литье из цинкового сплава под давлением
Материал мостика	Литье из цинкового сплава под давлением