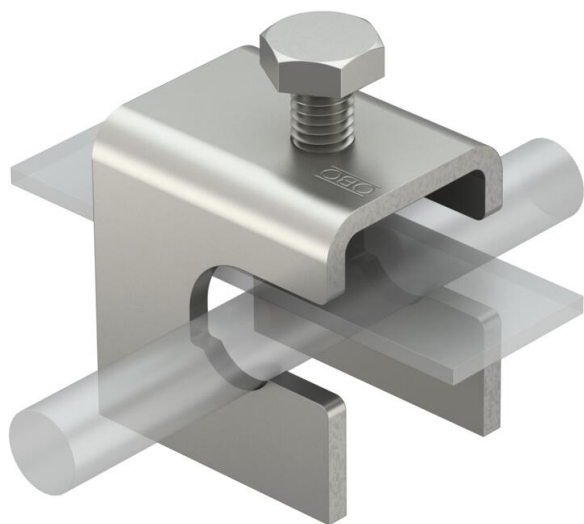


Технический паспорт

Клемма заземления для стальной арматуры

Артикульный номер: 5014476



- для соединения стальной арматуры диаметром 8-14 мм и плоских проводников FL 30 x 5;
- простой монтаж благодаря открытому продольному отверстию;
- возможен подвес с боковой стороны.



St Сталь

Исходные данные

Артикульный номер	5014476
Тип	1814 ST
Обозначение 1	Клемма заземления VARIO
Обозначение 2	для арматуры
Производитель	OBO
Размер	50x40x70
Материал	Сталь
Минимальная единица продажи	25
Единица расхода	Шт.
Масса	20 кг
Единица веса	кг/100 шт.
Углеродный след CO ₂ (GWP) от колыбели до ворот	0,5742 кг CO ₂ e / 1 Шт.

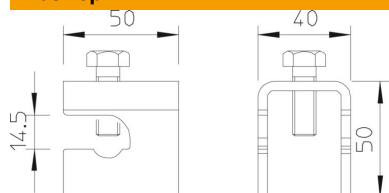
Технический паспорт

Клемма заземления для стальной арматуры

Артикульный номер: 5014476



Размеры



Технические характеристики

Вид крепежного винта	Болт с шестигранной головкой
Вид соединителя	Соединитель
Токопроводящая способность	N/50 кА
Подходит для соединения	Прочее
Ток короткого замыкания (50 Гц)(1 с; ≤ 300 °C)	7,3 кА
Посадка	FL30x5 x Rd8-14 мм