

# Технический паспорт

## Одинарный нажимной фиксатор

Артикульный номер: 2197804



Нажимной фиксатор для крепления проводов и труб к стене и потолку, а также для укладки гибких труб на бетонном и бесшовном полу. Одинарные нажимные фиксаторы заменяют скобы с гвоздём в бетоне и в газобетоне. Преимущество нажимных фиксаторов в том, что их нужно просто вставить в отверстие. Дюбели и винты не требуются.



PA Полиамид

### Исходные данные

|  |                                     |
|--|-------------------------------------|
| Артикульный номер  | 2197804                             |
| Тип  | 1974 16-23                          |
| Обозначение 1  | Нажимной фиксатор                   |
| Обозначение 2  | однократный                         |
| Производитель  | OBO                                 |
| Размер   | 16-23mm                             |
| Цвет   | светло-серый; RAL 7035              |
| Материал   | Полиамид                            |
| Минимальная единица продажи                                | 100                                 |
| Единица расхода  | Шт.                                 |
| Масса  | 0,263 кг                            |
| Единица веса   | кг/100 шт.                          |
| Углеродный след CO <sub>2</sub> (GWP) от колыбели до ворот | 0,0134 кг CO <sub>2</sub> e / 1 Шт. |

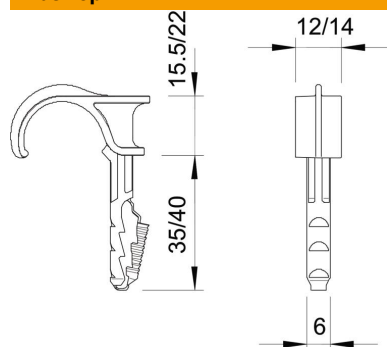
# Технический паспорт

Одинарный нажимной фиксатор

Артикульный номер: 2197804



## Размеры



## Технические характеристики

|                                 |                     |
|---------------------------------|---------------------|
| Количество кабелей/труб         | 1                   |
| Исполнение                      | С одной лапкой      |
| Вид крепления                   | Штекерное крепление |
| Глубина отверстия               | 40 мм               |
| Диаметр отверстия, мин.         | 6 мм                |
| Разрушающая нагрузка бетона В25 | 50 N                |
| Не содержит галогенов           | да                  |
| Диапазон зажима D макс.         | 23 мм               |
| Диапазон зажима D мин.          | 16 мм               |