

Технический паспорт

Одинарный нажимной фиксатор

Артикульный номер: 2197812



Нажимной фиксатор для крепления проводов и труб к стене и потолку, а также для укладки гибких труб на бетонном и бесшовном полу. Одинарные нажимные фиксаторы заменяют скобы с гвоздём в бетоне и в газобетоне. Преимущество нажимных фиксаторов в том, что их нужно просто вставить в отверстие. Дюбели и винты не требуются.



PA Полиамид

Исходные данные

Артикульный номер	2197812
Тип	1974 22-30
Обозначение 1	Нажимной фиксатор
Обозначение 2	однократный
Производитель	OBO
Размер	22-30mm
Цвет	светло-серый; RAL 7035
Материал	Полиамид
Минимальная единица продажи	100
Единица расхода	Шт.
Масса	0,446 кг
Единица веса	кг/100 шт.
Углеродный след CO ₂ (GWP) от колыбели до ворот	0,0206 кг CO ₂ e / 1 Шт.

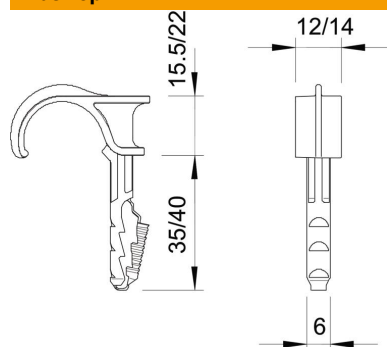
Технический паспорт

Одинарный нажимной фиксатор

Артикульный номер: 2197812



Размеры



Технические характеристики

Исполнение	С одной лапкой
Вид крепления	Штекерное крепление
Глубина отверстия	40 мм
Диаметр отверстия, мин.	6 мм
Разрушающая нагрузка бетона В25	65 N
Не содержит галогенов	да
Диапазон зажима D макс.	30 мм
Диапазон зажима D мин.	22 мм