

Технический паспорт

Зажим Snap

Артикульный номер: 2148056



Зажим Snap со вставным дюбелем для быстрой установки в бетонных и кирпичных стенах. При монтаже необходимо вставить дюбель в отверстие, слегка надавить; когда вставляется труба, лапки зажима защелкиваются и фиксируются вокруг нее.



PA Полиамид

Исходные данные

Артикульный номер	2148056
Тип	1975 19-22
Обозначение 1	Зажим Snap
Производитель	OBO
Размер	19-22,5mm
Цвет	светло-серый; RAL 7035
Материал	Полиамид
Минимальная единица продажи	100
Единица расхода	Шт.
Масса	0,533 кг
Единица веса	кг/100 шт.
Углеродный след CO ₂ (GWP) от колыбели до ворот	0,0235 кг CO ₂ e / 1 Шт.

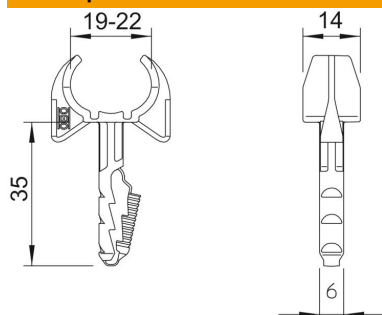
Технический паспорт

Зажим Snap

Артикульный номер: 2148056



Размеры



Технические характеристики

Количество кабелей/труб	1
Исполнение	Закрытый
Вид крепления	Штекерное крепление
Глубина отверстия	40 мм
Диаметр отверстия, мин.	6 мм
Разрушающая нагрузка бетона В25	90 N
Не содержит галогенов	да
Диапазон зажима D макс.	22,5 мм
Диапазон зажима D мин.	19 мм