

# Технический паспорт

## Опорная пластина

Артикульный номер: 5208017



- с резьбовым штифтом M8;
- для наклеивания на поверхность;
- установочный штифт из латуни и монтажная пластина из стали, оцинкованной методом горячего погружения.

**St** Сталь

**FS** оцинкован конвейерным методом

### Исходные данные

|  |                                     |
|--|-------------------------------------|
| Артикульный номер  | 5208017                             |
| Тип  | 199 DIN                             |
| Обозначение 1  | Корпус розетки                      |
| Обозначение 2  | со шпилькой с резьбой M8            |
| Производитель  | OBO                                 |
| Размер   | 100x100x2                           |
| Материал   | Сталь                               |
| Поверхность  | оцинкован конвейерным методом       |
| Стандарт поверхности                                       | DIN EN 10346                        |
| Минимальная единица продажи                                | 10                                  |
| Единица расхода  | Шт.                                 |
| Масса  | 14,2 кг                             |
| Единица веса   | кг/100 шт.                          |
| Углеродный след CO <sub>2</sub> (GWP) от колыбели до ворот | 0,3975 кг CO <sub>2</sub> e / 1 Шт. |

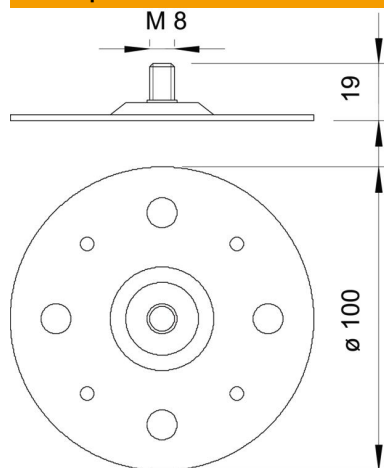
# Технический паспорт

Опорная пластина

Артикульный номер: 5208017



## Размеры



## Технические характеристики

|                 |        |
|-----------------|--------|
| Вид аксессуаров | Прочее |
| Резьба          | M8     |