

Технический паспорт

Крепежная скоба с гвоздем ISO



Артикульный номер: 2225506

Крепежная скоба с гвоздем ISO, короткая конструкция



PP Полипропилен

Исходные данные

Артикульный номер	2225506
Тип	2007 18 RW
Обозначение 1	Скоба с гвоздем ISO
Производитель	OBO
Размер	7mm, L18
Цвет	белоснежный; RAL 9010
Материал	Полипропилен
Минимальная единица продажи	100
Единица расхода	Шт.
Масса	0,083 кг
Единица веса	кг/100 шт.
Углеродный след CO ₂ (GWP) от колыбели до ворот	0,0032 кг CO ₂ e / 1 Шт.

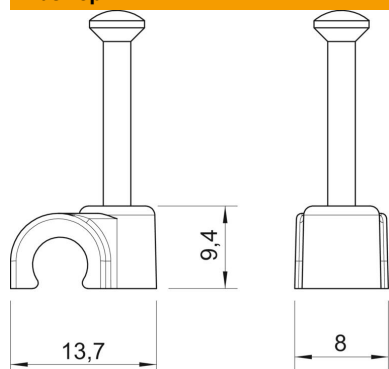
Технический паспорт

Крепежная скоба с гвоздем ISO

Артикульный номер: 2225506



Размеры



Размер B	8 мм
Размер H	9,4 мм
Размер L	13,7 мм

Технические характеристики

Двойная скоба	нет
Форма для кабеля диаметром	круглый (для провода круглого сечения)
для гвоздя диаметром	7 мм
Закаленная поверхность	2,0x18
Не содержит галогенов	да
С гвоздем	да
Длина гвоздя	да
Ударпрочность	18 мм
Стопор трубы	нет