

Технический паспорт

Крепежная скоба с гвоздем ISO



Артикульный номер: 2228416

Крепежная скоба с гвоздем ISO, короткая конструкция



PP Полипропилен

Исходные данные

| | |
|--|-------------------------------------|
| Артикульный номер | 2228416 |
| Тип | 2020 50 LGR |
| Обозначение 1 | Скоба с гвоздем ISO |
| Производитель | OBO |
| Размер | 20mm, L50 |
| Цвет | светло-серый; RAL 7035 |
| Материал | Полипропилен |
| Минимальная единица продажи | 25 |
| Единица расхода | Шт. |
| Масса | 0,463 кг |
| Единица веса | кг/100 шт. |
| Углеродный след CO ₂ (GWP) от колыбели до ворот | 0,0182 кг CO ₂ e / 1 Шт. |

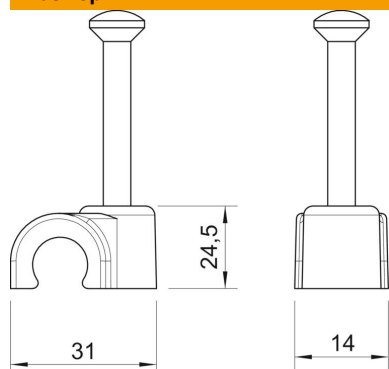
Технический паспорт

Крепежная скоба с гвоздем ISO

Артикульный номер: 2228416



Размеры



| | |
|----------|---------|
| Размер B | 14 мм |
| Размер H | 24,5 мм |
| Размер L | 31 мм |

Технические характеристики

| | |
|----------------------------|--|
| Двойная скоба | нет |
| Форма для кабеля диаметром | круглый (для провода круглого сечения) |
| для гвоздя диаметром | 20 мм |
| Закаленная поверхность | 2,0x50 |
| Не содержит галогенов | да |
| С гвоздем | да |
| Длина гвоздя | 50 мм |
| Ударпрочность | нет |
| Прозрачный | нет |
| Стопор трубы | нет |