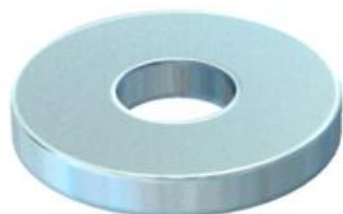


Технический паспорт

Распорка

Артикульный номер: 2205097



Для увеличения высоты у кабельных зажимов с 10 до 13 мм при использовании проводов с большим поперечным сечением.



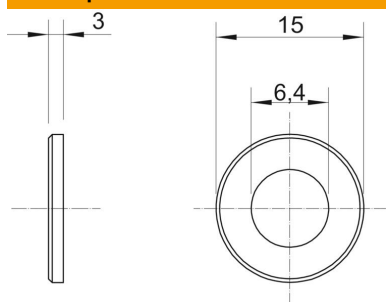
St Сталь

G гальванически оцинкованный

Исходные данные

Артикульный номер	2205097
Тип	2033 D 15x3 G
Обозначение 1	Распорка
Обозначение 2	для кабельного захвата
Производитель	OBO
Размер	Ø15mmx3mm
Материал	Сталь
Поверхность	гальванически оцинкованный
Стандарт поверхности	EN ISO 19598 / EN ISO 4042
Минимальная единица продажи	50
Единица расхода	Шт.
Масса	0,34 кг
Единица веса	кг/100 шт.
Углеродный след CO ₂ (GWP) от колыбели до ворот	0,0083 кг CO ₂ e / 1 Шт.

Размеры



Размер d	6,4 мм
Размер d мин.	15 мм
Размер h	3 мм

Технический паспорт

Распорка

Артикульный номер: 2205097



Технические характеристики

Фасеточный	нет
Закаленная поверхность	нет
Не содержит галогенов	нет
Внутренний диаметр	6,4 мм
Прочность материала	3 мм
Аксессуары	да
Запасная деталь	нет