

# Технический паспорт

Кабельный зажим, для 10 проводов, под газовый монтажный пистолет

Артикульный номер: 2205054



Чем быстрее, тем лучше - это относится также при монтаже под потолком. Кабельные зажимы OBO облегчают прокладку кабелей и проводов под потолком. Прежде всего в областях, где важен каждый сантиметр, кабельные зажимы OBO являются идеальным вариантом. Монтаж осуществляется при помощи забивного дюбеля M6. Расположенная сверху ударная поверхность гарантирует высокую точность забивного винта. После монтажа кабель бросается одним движением руки как "лассо" под скобу - и дело сделано. Кабельный зажим состоит из полиамида.

2034 макс. для 10 проводов NYM 3 x 1,5 мм<sup>2</sup>

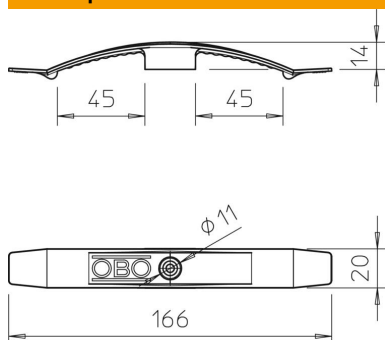


РА Полиамид

## Исходные данные

Артикульный номер	2205054
Обозначение 1	Кабельный зажим
Обозначение 2	соединяемый
Производитель	OBO
Размер	2x5 NYM3x1,5
Цвет	светло-серый; RAL 7035
Материал	Полиамид
Минимальная единица продажи	50
Единица расхода	Шт.
Масса	1,13 кг
Единица веса	кг/100 шт.

## Размеры



# Технический паспорт

Кабельный зажим, для 10 проводов, под газовый  
монтажный пистолет

Артикульный номер: 2205054



## Технические характеристики

Количество проводов NYM 3 x 1,5	10
Огнестойкое исполнение	нет
Повышение живучести конструкции	нет
Не содержит галогенов	да
С дюбелем	нет