

Технический паспорт

Кабельный зажим для 10 проводов



Артикульный номер: 2204010



Кабельный зажим из металла для компактного монтажа высокой механической прочности, в том числе в случае пожара. Применяется для монтажа в качестве специальной конструкции при прокладке кабельных трасс повышенной живучести в соответствии с DIN 4102 часть 12. Возможно применение распорки 2033 D 15x3 G (заказывается отдельно) для увеличения монтажной высоты с 10 мм до 13 мм. Кабельный зажим подходит для монтажа над подвесными противопожарными потолками в соответствии с DIN 4102.

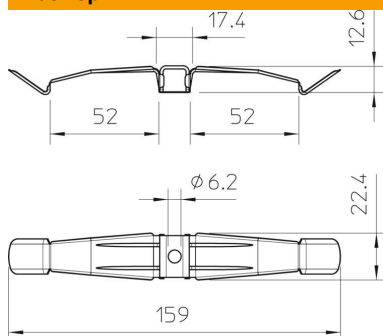


A2	Нержавеющая сталь 1.4310
2B	без обработки, дообработанный

Исходные данные

Артикульный номер	2204010
Тип	2034 M A2
Обозначение 1	Кабельный зажим
Производитель	OBO
Размер	2x5 NYM3x1,5
Материал	Нержавеющая сталь 1.4310
Поверхность	без обработки, дообработанный
Стандарт поверхности	
Минимальная единица продажи	50
Единица расхода	Шт.
Масса	1,86 кг
Единица веса	кг/100 шт.
Углеродный след CO ₂ (GWP) от колыбели до ворот	0,1268 кг CO ₂ e / 1 Шт.

Размеры



Технический паспорт

Кабельный зажим для 10 проводов

Артикульный номер: 2204010



Технические характеристики

Количество проводов NYM 3 x 1,5	10
Огнестойкое исполнение	нет
Повышение живучести конструкции	да
Не содержит галогенов	да
С дюбелем	нет