

Технический паспорт

Стержень заземления с разделительным зажимом и соединителем

Артикульный номер: 5430151



• с разделительным зажимом 223 DIN и соединителем 5002 DIN.



St Сталь

FT Горячее цинкование методом погружения

Исходные данные

Артикульный номер	5430151
Тип	204 KL-1500
Обозначение 1	Провод заземления
Производитель	OBO
Размер	1500mm
Материал	Сталь
Поверхность	Горячее цинкование методом погружения
Стандарт поверхности	DIN EN ISO 1461
Минимальная единица продажи	1
Единица расхода	Шт.
Масса	260,7 кг
Единица веса	кг/100 шт.
Углеродный след CO ₂ (GWP) от колыбели до ворот	8,2428 кг CO ₂ e / 1 Шт.

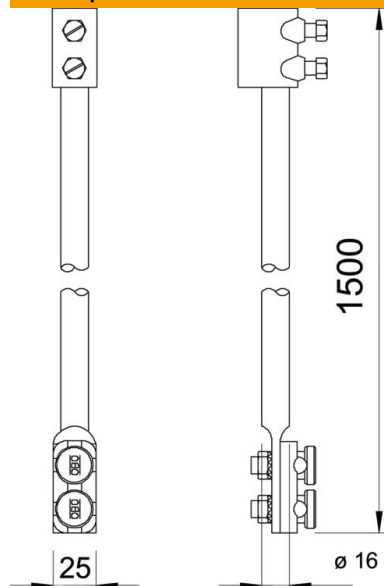
Технический паспорт

Стержень заземления с разделительным зажимом и соединителем

Артикульный номер: 5430151



Размеры



Длина	1 500 мм
Размер L	1 500 мм

Технические характеристики

С отверстиями для подключения	нет
Номинальный размер Ø	16 мм
Посадка	Rd 8-10 мм
Суженный	нет