

Технический паспорт

Винтовая дистанционная скоба, универсальная

Артикульный номер: 1380028



С резьбой М6
Универсальная скоба с большим диапазоном зажима.

CE

St Сталь

G гальванически оцинкованный

Исходные данные

Артикульный номер	1380028
Обозначение 1	Дистанционная скоба
Обозначение 2	с резьбовым подключением М6
Производитель	OBO
Размер	12-20mm
Материал	Сталь
Поверхность	гальванически оцинкованный
Стандарт поверхности	EN ISO 19598 / EN ISO 4042
Минимальная единица продажи	50
Единица расхода	Шт.
Масса	2,3 кг
Единица веса	кг/100 шт.
OBO_CO2_Fußabdruck_80556	0,066 kg COe / 1 Stück

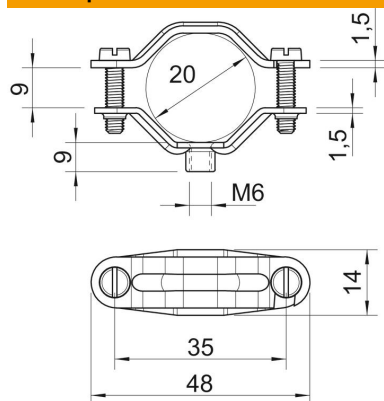
Технический паспорт

Винтовая дистанционная скоба, универсальная

Артикульный номер: 1380028



Размеры



Длина	48 мм
Ширина	14 мм
Размер A	48 мм
Размер B	35 мм
Размер b	14 мм
Размер D	20 мм
Размер d мин.	20 мм
Размер H	9 мм
Размер L	48 мм
Размер t1 (мм)	1,5
Размер t2 (мм)	1,5
Размер x	9 мм

Технические характеристики

Исполнение	Закрытый
Вид крепления	отверстие под винт
Подходит для зоны противопожарной безопасности	нет
Не содержит галогенов	нет
В пластмассовой оболочке	нет
Размер отверстий	M6 мм
Прочность материала	1,5 мм
Винт	M5 x 16
Диапазон зажима D макс.	20 мм
Диапазон зажима D мин.	12 мм
Устойчив к УФ	да