

Технический паспорт

Винтовая дистанционная скоба, универсальная

Артикульный номер: 1380222



С резьбой М6
Универсальная скоба с большим диапазоном зажима.

CE

St Сталь

G гальванически оцинкованный

Исходные данные

| | |
|-----------------------------|-----------------------------|
| Артикульный номер | 1380222 |
| Обозначение 1 | Дистанционная скоба |
| Обозначение 2 | с резьбовым подключением М6 |
| Производитель | OBO |
| Размер | 20-30mm |
| Материал | Сталь |
| Поверхность | гальванически оцинкованный |
| Стандарт поверхности | EN ISO 19598 / EN ISO 4042 |
| Минимальная единица продажи | 50 |
| Единица расхода | Шт. |
| Масса | 3,31 кг |
| Единица веса | кг/100 шт. |
| OBO_CO2_Fußabdruck_80556 | 0,071 kg COe / 1 Stück |

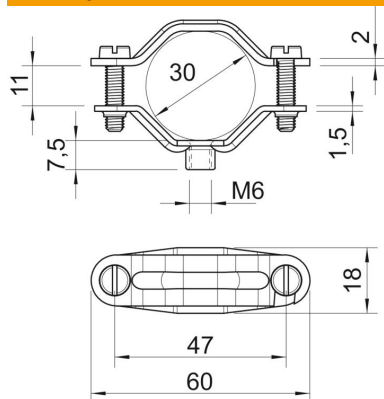
Технический паспорт

Винтовая дистанционная скоба, универсальная

Артикульный номер: 1380222



Размеры



| | |
|----------------|--------|
| Длина | 60 мм |
| Ширина | 14 мм |
| Размер A | 60 мм |
| Размер B | 47 мм |
| Размер b | 18 мм |
| Размер D | 30 мм |
| Размер d мин. | 30 мм |
| Размер H | 7,5 мм |
| Размер L | 60 мм |
| Размер t1 (мм) | 1,5 |
| Размер t2 (мм) | 2 |
| Размер x | 11 мм |

Технические характеристики

| | |
|--|--------------------|
| Исполнение | Закрытый |
| Вид крепления | отверстие под винт |
| Подходит для зоны противопожарной безопасности | нет |
| Не содержит галогенов | нет |
| В пластмассовой оболочке | нет |
| Размер отверстий | M6 мм |
| Прочность материала | 1,5 мм |
| Винт | M5 x 20 |
| Диапазон зажима D макс. | 30 мм |
| Диапазон зажима D мин. | 20 мм |
| Устойчив к УФ | да |