

# Технический паспорт

Винтовая дистанционная скоба, универсальная

Артикульный номер: 1380729



С резьбой М6  
Универсальная скоба с большим диапазоном зажима.



**St** Сталь

**G** гальванически оцинкованный

## Исходные данные

Артикульный номер	1380729
Тип	2073 М6 G
Обозначение 1	Дистанционная скоба
Обозначение 2	с резьбовым подключением М6
Производитель	OBO
Размер	44-60mm
Материал	Сталь
Поверхность	гальванически оцинкованный
Стандарт поверхности	EN ISO 19598 / EN ISO 4042
Минимальная единица продажи	20
Единица расхода	Шт.
Масса	9,66 кг
Единица веса	кг/100 шт.

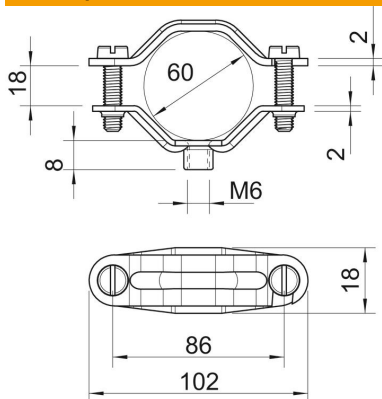
# Технический паспорт

Винтовая дистанционная скоба, универсальная

Артикульный номер: 1380729



## Размеры



Длина	102 мм
Ширина	18 мм
Размер A	102 мм
Размер B	86 мм
Размер b	18 мм
Размер D	60 мм
Размер d мин.	60 мм
Размер H	8 мм
Размер L	102 мм
Размер t1 (мм)	2
Размер t2 (мм)	2
Размер x	18 мм

## Технические характеристики

Исполнение	Закрытый
Вид крепления	отверстие под винт
Подходит для зоны противопожарной безопасности	нет
Не содержит галогенов	нет
В пластмассовой оболочке	нет
Размер отверстий	M6 мм
Прочность материала	2 мм
Винт	M6 x 25
Диапазон зажима D макс.	60 мм
Диапазон зажима D мин.	44 мм
Устойчив к УФ	да