

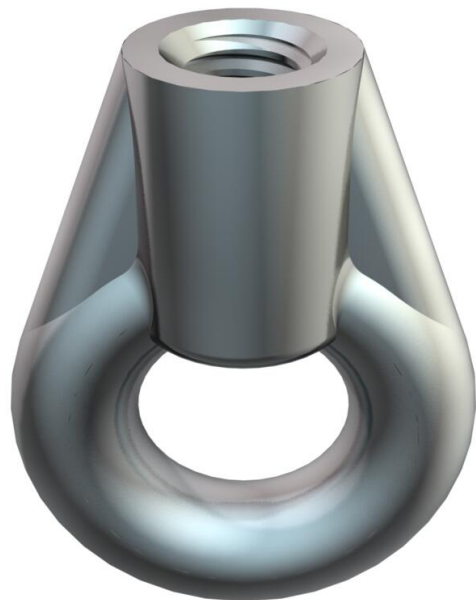
Технический паспорт

Петля

Артикульный номер: 3463060



Петля с метрической внутренней резьбой.



CE

Zn

Литье из цинкового сплава под давлением

G

гальванически оцинкованный

Исходные данные

Артикульный номер	3463060
Тип	2084 K M6
Обозначение 1	Петля
Производитель	OBO
Размер	M6
Материал	Литье из цинкового сплава под давлением
Поверхность	гальванически оцинкованный
Стандарт поверхности	EN ISO 19598 / EN ISO 4042
Минимальная единица продажи	100
Единица расхода	Шт.
Масса	1,5 кг
Единица веса	кг/100 шт.
Углеродный след CO ₂ (GWP) от колыбели до ворот	0,0576 кг CO ₂ e / 1 Шт.

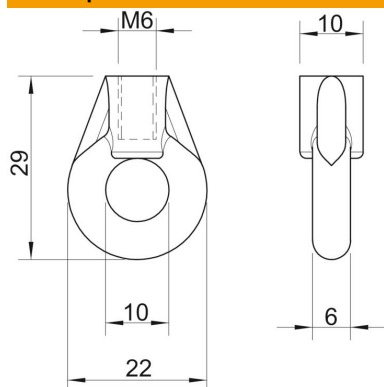
Технический паспорт

Петля

Артикульный номер: 3463060



Размеры



Размер b	6 мм
Размер BØ	10 мм
Размер D	22 мм
Диаметр d	10 мм
Размер L	29 мм

Технические характеристики

Разрушающая нагрузка	1,15 кН
Метрическая резьба	6
Длина резьбы	13 мм