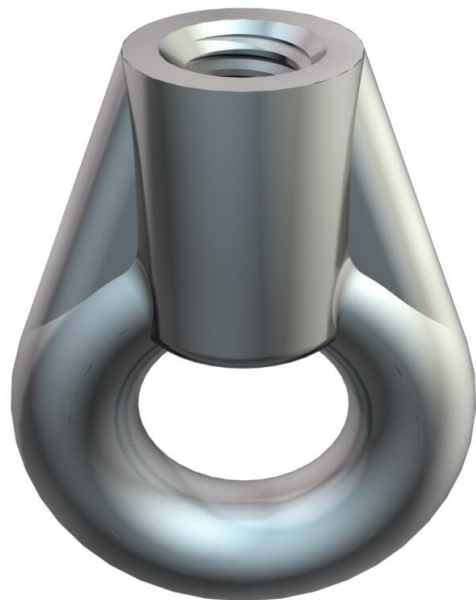


# Технический паспорт

Петля

Артикульный номер: 3463567



Петля с метрической внутренней резьбой.

CE

Zn

Литье из цинкового сплава под давлением

G

гальванически оцинкованный

## Исходные данные

Артикульный номер	3463567
Тип	2084 M6 G
Обозначение 1	Петля
Производитель	OBO
Размер	M6
Материал	Литье из цинкового сплава под давлением
Поверхность	гальванически оцинкованный
Стандарт поверхности	EN ISO 19598 / EN ISO 4042
Минимальная единица продажи	100
Единица расхода	Шт.
Масса	2,2 кг
Единица веса	кг/100 шт.
Углеродный след CO <sub>2</sub> (GWP) от колыбели до ворот	0,1047 кг CO <sub>2</sub> e / 1 Шт.

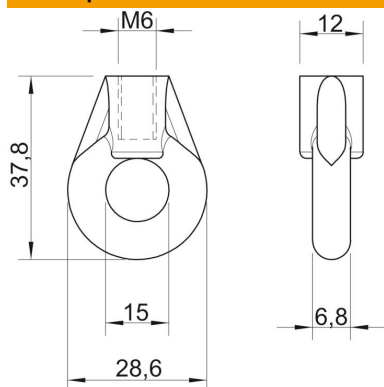
# Технический паспорт

Петля

Артикульный номер: 3463567



## Размеры



Размер b	6,8 мм
Размер BØ	12 мм
Размер D	28,6 мм
Диаметр d	15 мм
Размер L	37,8 мм

## Технические характеристики

Разрушающая нагрузка	1,15 кН
Метрическая резьба	6