

# Технический паспорт

## Подвесная петля

Артикульный номер: 3464083



Проушина М8



CE

Zn

Литье из цинкового сплава под давлением

G

гальванически оцинкованный

### Исходные данные

Артикульный номер	3464083
Тип	2085 M8 G
Обозначение 1	Подвесная петля
Производитель	OBO
Размер	M8
Материал	Литье из цинкового сплава под давлением
Поверхность	гальванически оцинкованный
Стандарт поверхности	EN ISO 19598 / EN ISO 4042
Минимальная единица продажи	50
Единица расхода	Шт.
Масса	3,7 кг
Единица веса	кг/100 шт.
Углеродный след CO2 (GWP) от колыбели до ворот	0,1745 кг CO2e / 1 Шт.

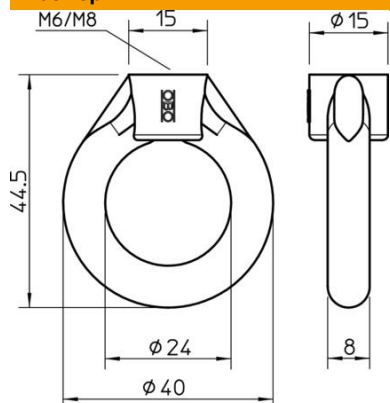
# Технический паспорт

## Подвесная петля

Артикульный номер: 3464083



### Размеры



Размер b	8 мм
Размер BØ	15 мм
Размер D	40 мм
Диаметр d	24 мм
Размер L	44,5 мм

### Технические характеристики

Разрушающая нагрузка	1,1 кН
Метрическая резьба	8