

Технический паспорт

Профильный стержень заземления с соединительной накладкой

Артикульный номер: 5003081



- крестообразный профиль 50 x 50 x 3 мм
- защиты рук от удара Ø 100 мм
- С соединительной накладкой
- 1 сквозное отверстие Ø 13 мм
- 2 сквозных отверстия Ø 11 мм
- крепление провода круглого сечения возможно, например, с типом 5001 DIN-FT
- для создания систем заземления, например, для антенн или распределительных щитов на строительных площадках

St Сталь

FT Горячее цинкование методом погружения

Исходные данные

Артикульный номер	5003081
Тип	213 1000 DIN HS
Обозначение 1	Крестовой заземлитель
Обозначение 2	с соединит. защит. накладкой
Производитель	OBO
Размер	1000mm
Материал	Сталь
Поверхность	Горячее цинкование методом погружения
Стандарт поверхности	DIN EN ISO 1461
Минимальная единица продажи	5
Единица расхода	Шт.
Масса	300 кг
Единица веса	кг/100 шт.
Углеродный след CO ₂ (GWP) от колыбели до ворот	6,5258 кг CO ₂ e / 1 Шт.

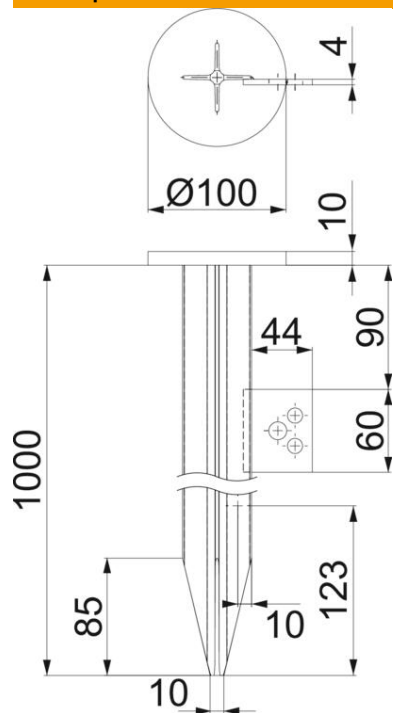
Технический паспорт

Профильный стержень заземления с соединительной накладкой

Артикульный номер: 5003081



Размеры



Длина 1 000 мм

Технические характеристики

Исполнение	с соединительной накладкой
Вид профиля	Крестовина
Вид соединения	Прочее