

# Технический паспорт

Профильный стержень заземления с круглым стальным проводником  
Артикульный номер: 5003776



- с круглым проводником 2 м Rd 10;
- применяется, например, для заземления антенн или распределительных щитов строительного объекта.

**St** Сталь

**FT** Горячее цинкование методом погружения

## Исходные данные

Артикульный номер	5003776
Тип	213 1500 F
Обозначение 1	Крестовой заземлитель
Обозначение 2	с "флажком" круглого провода
Производитель	OBO
Размер	1500mm
Материал	Сталь
Поверхность	Горячее цинкование методом погружения
Стандарт поверхности	DIN EN ISO 1461
Минимальная единица продажи	1
Единица расхода	Шт.
Масса	486,9 кг
Единица веса	кг/100 шт.
Углеродный след CO <sub>2</sub> (GWP) от колыбели до ворот	10,2734 кг CO <sub>2</sub> e / 1 Шт.

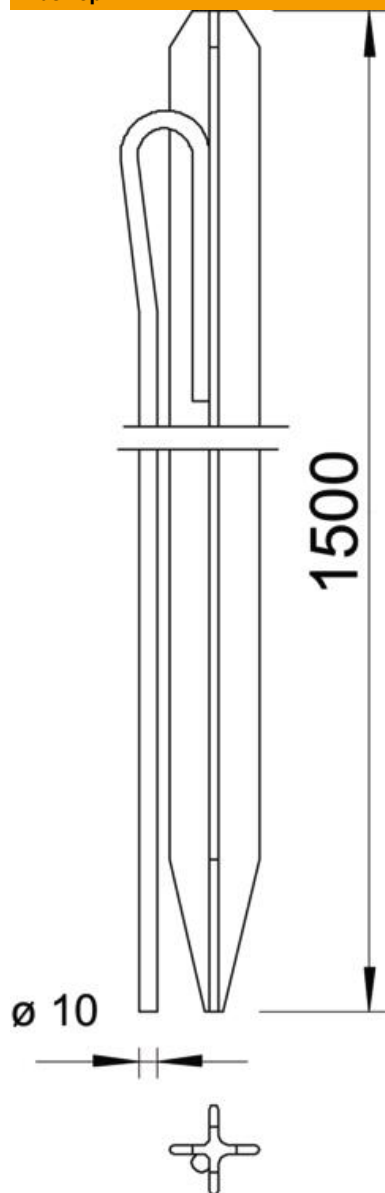
# Технический паспорт

Профильный стержень заземления с круглым  
стальным проводником

Артикульный номер: 5003776



## Размеры



Длина	1 500 мм
Размер L	1 500 мм

## Технические характеристики

Исполнение	с накладкой из круглого провода
Вид профиля	Крестовина
Вид соединения	Прочее