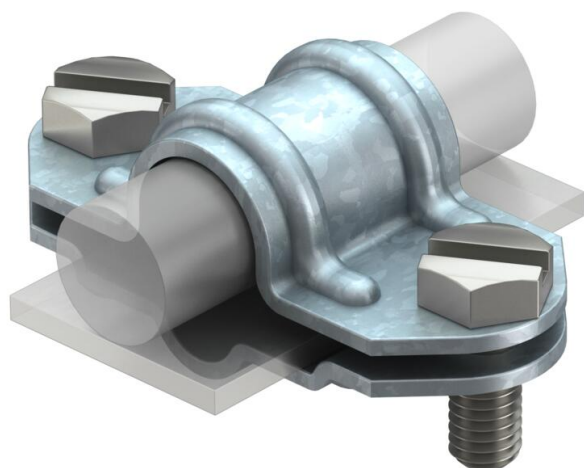


Технический паспорт

Универсальный разделительный зажим

Артикульный номер: 5336007



- для соединения круглых проводников Rd 8-10 с круглыми проводниками Rd 16 или плоскими проводниками FL 30;
- с 2 шестигранными болтами M8 x 20 из высококачественной нержавеющей стали (V2A);
- отвечает требованиям стандарта VDE 0185-305 (ГОСТ Р МЭК 62305).



St Сталь

FT Горячее цинкование методом погружения

Исходные данные

Артикульный номер	5336007
Тип	226 8-10
Обозначение 1	Разделительная вставка
Производитель	OBO
Размер	8-10mm
Материал	Сталь
Поверхность	Горячее цинкование методом погружения
Стандарт поверхности	DIN EN ISO 1461
Минимальная единица продажи	20
Единица расхода	Шт.
Масса	8,6 кг
Единица веса	кг/100 шт.
Углеродный след CO ₂ (GWP) от колыбели до ворот	0,3083 кг CO ₂ e / 1 Шт.

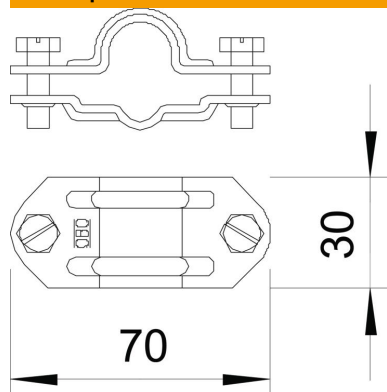
Технический паспорт

Универсальный разделительный зажим

Артикульный номер: 5336007



Размеры



Технические характеристики

Подходит для соединения	Прочее
Посадка	Rd 8-10/FL30 x 16 мм
биметаллический соединитель	нет
Промежуточная пластина	нет