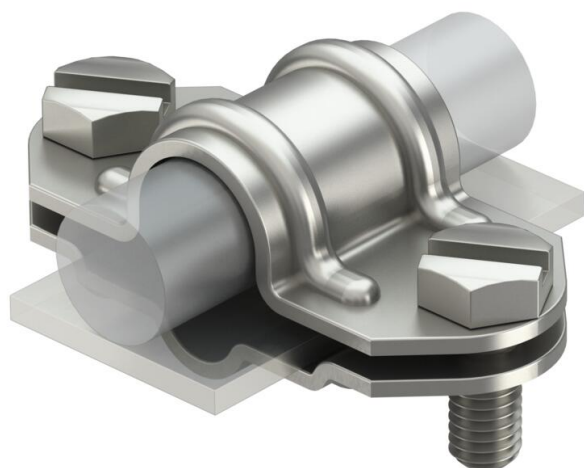


Технический паспорт

Универсальный разделительный зажим

Артикульный номер: 5336058



- для соединения круглых проводников Rd 8-10 с круглыми проводниками Rd 16 или плоскими проводниками FL 30;
- с 2 шестигранными болтами M8 x 20 из высококачественной нержавеющей стали (V2A);
- отвечает требованиям стандарта VDE 0185-305 (ГОСТ Р МЭК 62305).



A2 Нержавеющая сталь 1.4301 (304)

Исходные данные

Артикульный номер	5336058
Тип	226 VA
Обозначение 1	Разделительная вставка
Производитель	OBO
Размер	8-10mm
Материал	Нержавеющая сталь 1.4301 (304)
Минимальная единица продажи	10
Единица расхода	Шт.
Масса	8,7 кг
Единица веса	кг/100 шт.
Углеродный след CO ₂ (GWP) от колыбели до ворот	0,5674 кг CO ₂ e / 1 Шт.

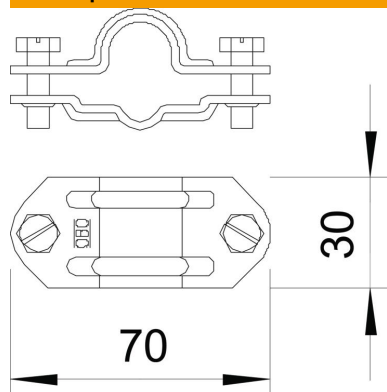
Технический паспорт

Универсальный разделительный зажим

Артикульный номер: 5336058



Размеры



Технические характеристики

Подходит для соединения	Прочее
Посадка	Rd 8-10/FL30 x 16 мм
биметаллический соединитель	нет
Промежуточная пластина	нет