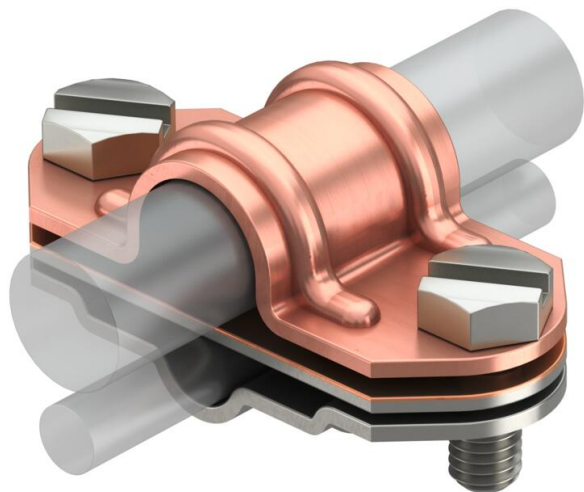


Технический паспорт

Универсальный разделительный зажим,
биметаллический

Артикульный номер: 5336090



- для соединения проводников Rd 8-10 x 16, FL 30 x Rd 16;
- с 2 шестигранными болтами M8 x 20 из нержавеющей стали (VA);
- биметаллическая пластина из алюминия/меди.

A2 Нержавеющая сталь 1.4301 (304)

Исходные данные

Артикульный номер	5336090
Тип	226 ZV CU
Обозначение 1	Разделительная вставка
Обозначение 2	биметалл
Производитель	OBO
Размер	FL30/8-10x16
Материал	Нержавеющая сталь 1.4301 (304)
Минимальная единица продажи	10
Единица расхода	Шт.
Масса	11,9 кг
Единица веса	кг/100 шт.
Углеродный след CO ₂ (GWP) от колыбели до ворот	0,687 кг CO ₂ e / 1 Шт.

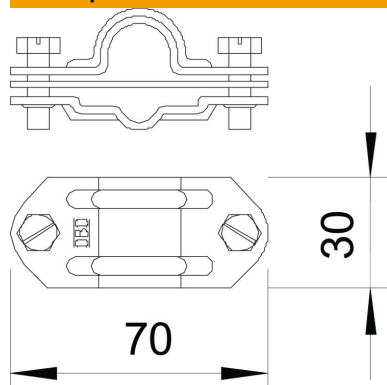
Технический паспорт

Универсальный разделительный зажим,
биметаллический

Артикульный номер: 5336090



Размеры



Технические характеристики

Подходит для соединения	Круглый проводник Rd 16 / плоский проводник FI 30
Посадка	Rd 8-10/FL30 x 16 мм
Материал верхней части	Cu
Материал нижней части	VA
биметаллический соединитель	да
Промежуточная пластина	да