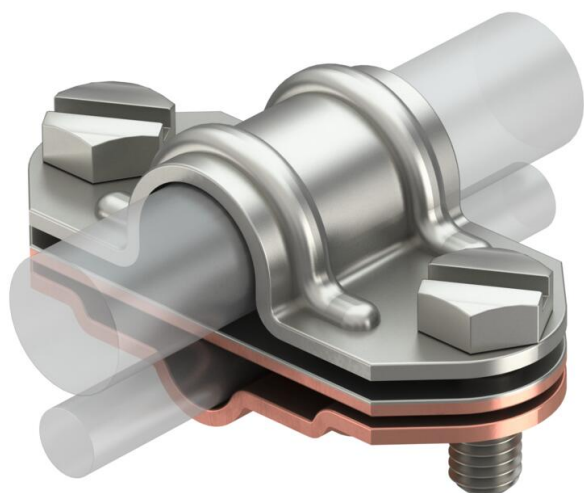


# Технический паспорт

Универсальный разделительный зажим,  
биметаллический

Артикульный номер: 5336074



- для соединения проводников Rd 8-10 x 16, FL 30 x Rd 16;
- с 2 шестигранными болтами M8 x 20 из нержавеющей стали (VA);
- биметаллическая пластина из алюминия/меди.

**Cu** Медь

## Исходные данные

Артикульный номер	5336074
Тип	226 ZV VA
Обозначение 1	Разделительная вставка
Обозначение 2	биметалл
Производитель	OBO
Размер	FL30/8-10x16
Материал	Медь
Минимальная единица продажи	10
Единица расхода	Шт.
Масса	11 кг
Единица веса	кг/100 шт.
Углеродный след CO <sub>2</sub> (GWP) от колыбели до ворот	0,6859 кг CO <sub>2</sub> e / 1 Шт.

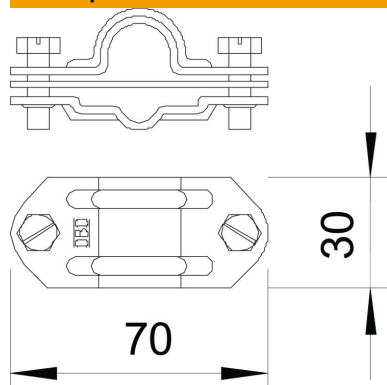
# Технический паспорт

Универсальный разделительный зажим,  
биметаллический

Артикульный номер: 5336074



## Размеры



## Технические характеристики

Подходит для соединения	Круглый проводник Rd 16 / плоский проводник FI 30
Посадка	Rd 8-10/FL30 x 16 мм
Материал верхней части	VA
Материал нижней части	Cu
биметаллический соединитель	да
Промежуточная пластина	да