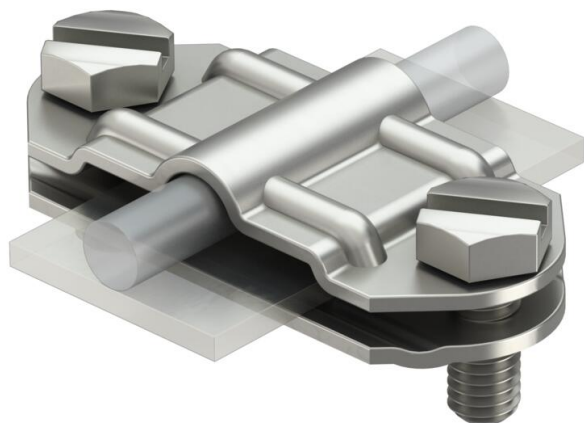


Технический паспорт

Разделительный зажим для круглых проводников Rd 8-10 и плоских проводников FL 30-40 мм
Артикульный номер: 5336457



- для соединения круглых Rd 8-10 и плоских проводников FL 30-40;
- с 2 шестигранными болтами M8 x 20 (VA).



A2 Нержавеющая сталь 1.4301 (304)

Исходные данные

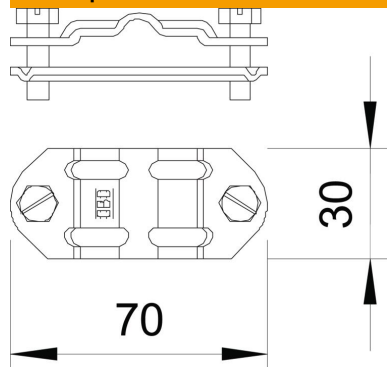
Артикульный номер	5336457
Тип	233 A VA
Обозначение 1	Разделительная вставка
Производитель	OBO
Размер	8-10mm
Материал	Нержавеющая сталь 1.4301 (304)
Минимальная единица продажи	10
Единица расхода	Шт.
Масса	7,851 кг
Единица веса	кг/100 шт.
Углеродный след CO ₂ (GWP) от колыбели до ворот	0,4973 кг CO ₂ e / 1 Шт.

Технический паспорт

Разделительный зажим для круглых проводников Rd 8-10 и плоских проводников FL 30-40 мм
Артикульный номер: 5336457



Размеры



Технические характеристики

Подходит для соединения	Круглый проводник Rd 8-10 / плоский проводник FI 30-40
Посадка	8-10xFL30-40 мм
биметаллический соединитель	нет
Промежуточная пластина	нет