

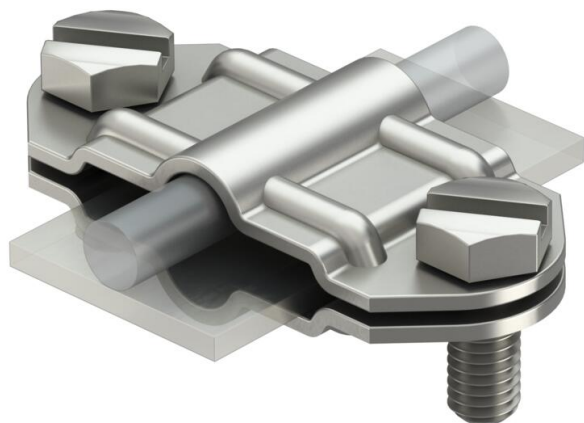
# Технический паспорт

Разделительный зажим для круглых проводников Rd 8-10 и плоских проводников FL 30 мм

Артикульный номер: 5336341



- для круглого проводника Rd 8-10 и плоского проводника FL30;
- с 2 шестигранными болтами M8 x 20 из нержавеющей стали (VA).



**A2** Нержавеющая сталь 1.4301 (304)

## Исходные данные

Артикульный номер	5336341
Тип	233 VA
Обозначение 1	Разделительная вставка
Производитель	OBO
Размер	8-10mm
Материал	Нержавеющая сталь 1.4301 (304)
Минимальная единица продажи	10
Единица расхода	Шт.
Масса	8,3 кг
Единица веса	кг/100 шт.
Углеродный след CO <sub>2</sub> (GWP) от колыбели до ворот	0,5308 кг CO <sub>2</sub> e / 1 Шт.

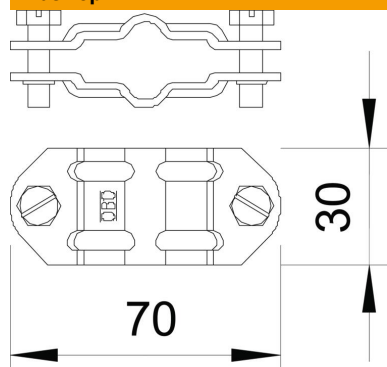
# Технический паспорт

Разделительный зажим для круглых проводников Rd 8-10 и плоских проводников FL 30 мм

Артикульный номер: 5336341



## Размеры



## Технические характеристики

Подходит для соединения	Прочее
Посадка	Rd 8-10/FL30 x Rd 8-10/FL30 мм
биметаллический соединитель	нет