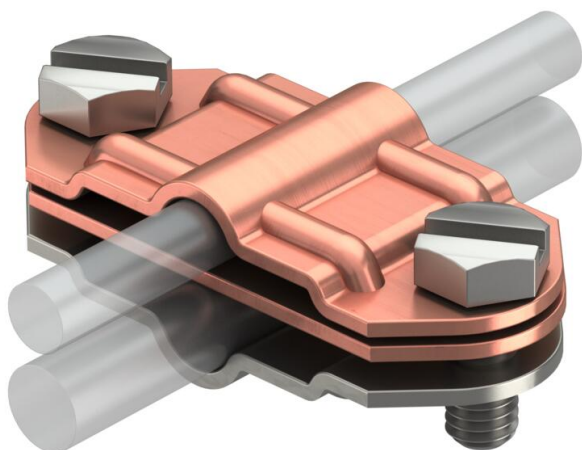


Технический паспорт

Биметаллический разделительный зажим для круглых проводников Rd 8-10 и плоских проводников FL 30 мм
Артикульный номер: 5336376



- биметаллический разделительный зажим для круглых/плоских проводников из различных материалов;
- для соединения круглых проводников Rd 8-10 и плоских проводников FL 30;
- с 2 шестигранными болтами M8 x 20 из нержавеющей стали (VA);
- промежуточная пластина из алюминия/меди, верхняя часть из меди, нижняя часть из нержавеющей стали.

A2 Нержавеющая сталь 1.4301 (304)

Исходные данные

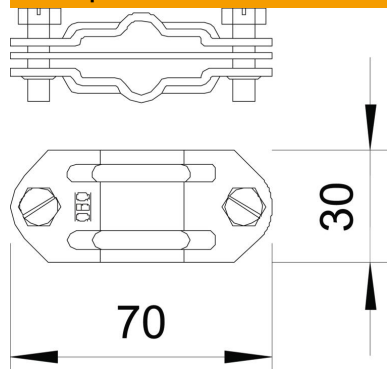
Артикульный номер	5336376
Тип	233 ZV
Обозначение 1	Разделительная вставка
Обозначение 2	биметаллический соединитель
Производитель	OBO
Размер	FL/RdxFL/Rd
Материал	Нержавеющая сталь 1.4301 (304)
Минимальная единица продажи	10
Единица расхода	Шт.
Масса	10,1 кг
Единица веса	кг/100 шт.
Углеродный след CO ₂ (GWP) от колыбели до ворот	0,6488 кг CO ₂ e / 1 Шт.

Технический паспорт

Биметаллический разделительный зажим для круглых проводников Rd 8-10 и плоских проводников FL 30 мм
Артикульный номер: 5336376



Размеры



Технические характеристики

Подходит для соединения	Прочее
Посадка	Rd 8-10/FL30 x Rd 8-10/FL30 мм
Материал верхней части	Cu
Материал нижней части	VA
биметаллический соединитель	да
Промежуточная пластина	да