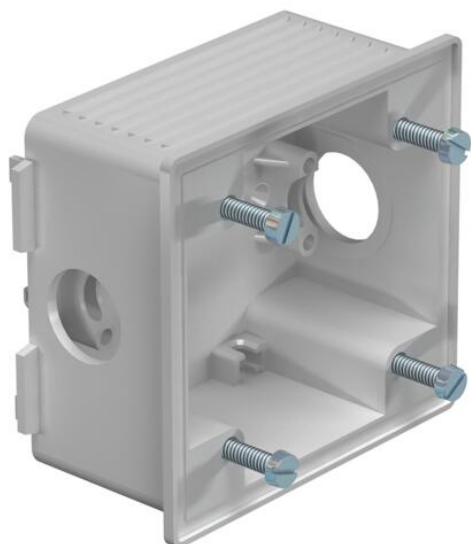


Технический паспорт

Монтажная коробка WDK CEE

Артикульный номер: 6024009



Монтажная коробка для установки розеток CEE в короб WDK при ширине канала от 150 мм. Монтажная коробка может также использоваться в качестве встроенной розетки для устройств CEE при скрытом монтаже. Прямое исполнение, 16 и 32 А, с расстоянием между отверстиями 60 x 60 мм

В комплект входит 1 скоба для разгрузки от натяжения, 1 уплотнитель ED 16, 1 заглушка VS 16, а также 4 винта с цилиндрической головкой M5 x 18 для крепления розетки.



PA/
GF

Полиамид со стекловолоконным усилением

Исходные данные

Артикульный номер	6024009
Тип	2392
Обозначение 1	Монтажная коробка
Обозначение 2	для монтажа CEE
Производитель	OBO
Цвет	светло-серый; RAL 7035
Материал	Полиамид со стекловолоконным усилением
Минимальная единица продажи	5
Единица расхода	Шт.
Масса	10,5 кг
Единица веса	кг/100 шт.
Углеродный след CO ₂ (GWP) от колыбели до ворот	0,5945 кг CO ₂ e / 1 Шт.

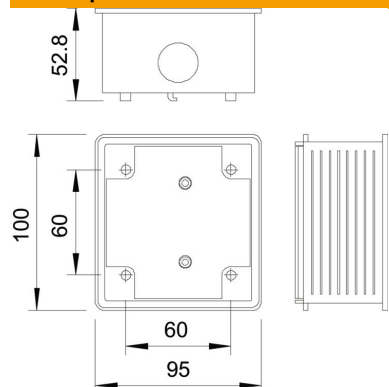
Технический паспорт

Монтажная коробка WDK CEE

Артикульный номер: 6024009



Размеры



Длина	100 мм
Ширина	95 мм
Высота	48 мм

Технические характеристики

Количество единиц	1
Исполнение	открытый
Не содержит галогенов	да
С местом подключения	нет
Возможность разгрузки от усилий натяжения	нет