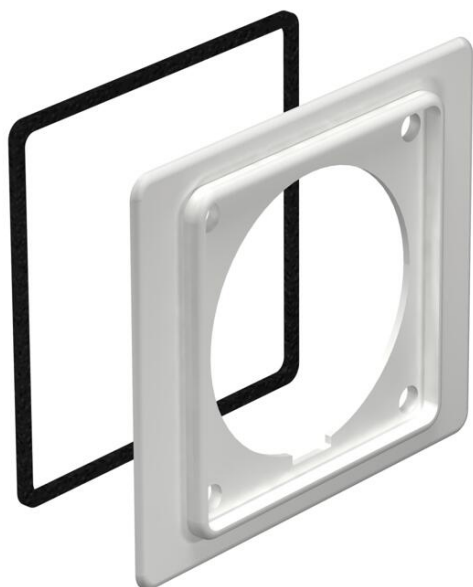


Технический паспорт

Промежуточный фланец WDK CEE 16 А

Артикульный номер: 6024025



Промежуточный фланец для розеток CEE 16А. Во время установки розетка CEE устанавливается через фланец на монтажную коробку. Подходит для розетки арт 6109874.

Во время установки розетка CEE устанавливается через фланец на монтажную коробку.

CE

РА Полиамид

Исходные данные

Артикульный номер	6024025
Тип	2393 16
Обозначение 1	Промежуточный фланец
Обозначение 2	для коробок CEE 16 А
Производитель	OBO
Цвет	светло-серый; RAL 7035
Материал	Полиамид
Минимальная единица продажи	5
Единица расхода	Шт.
Масса	2,401 кг
Единица веса	кг/100 шт.
Углеродный след CO ₂ (GWP) от колыбели до ворот	0,1179 кг CO ₂ e / 1 Шт.

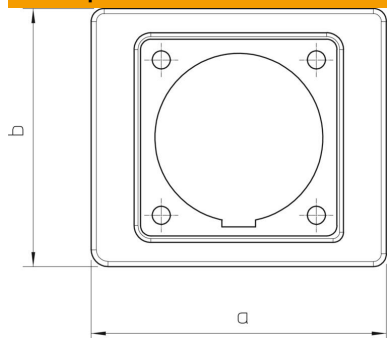
Технический паспорт

Промежуточный фланец WDK CEE 16 A

Артикульный номер: 6024025



Размеры



Размер a	110 мм
Размер b	96 мм

Технические характеристики

Вид аксессуаров	Промежуточный фланец
Подходит для	CEE 16 A
Аксессуары	да
Запасная деталь	нет