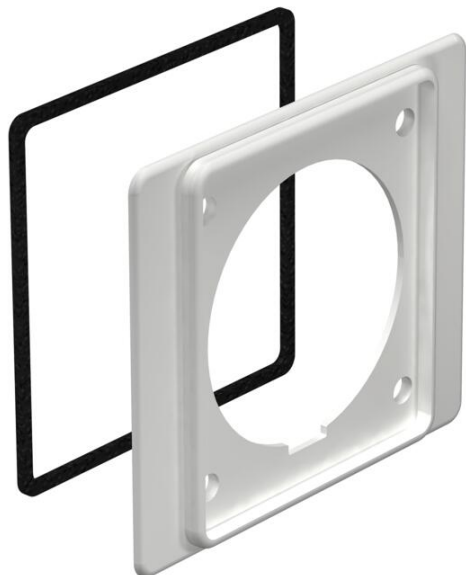


Технический паспорт

Промежуточный фланец WDK CEE 32 A

Артикульный номер: 6024033



Промежуточный фланец для розеток CEE 32 A.
Во время установки розетка CEE устанавливается через фланец на монтажную коробку.

CE

PVC Поливинилхлорид

Исходные данные

Артикульный номер	6024033
Тип	2393 32
Обозначение 1	Промежуточный фланец
Обозначение 2	для коробок CEE 32 A
Производитель	OBO
Цвет	серый камень; RAL 7030
Материал	Поливинилхлорид
Минимальная единица продажи	5
Единица расхода	Шт.
Масса	4 кг
Единица веса	кг/100 шт.
Углеродный след CO ₂ (GWP) от колыбели до ворот	0,1807 кг CO ₂ e / 1 Шт.

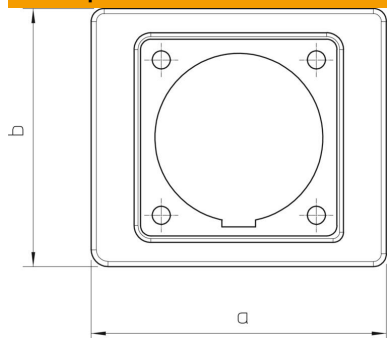
Технический паспорт

Промежуточный фланец WDK CEE 32 A

Артикульный номер: 6024033



Размеры



Размер a	110 мм
Размер b	96 мм

Технические характеристики

Вид аксессуаров	Промежуточный фланец
Подходит для	CEE 32 A
Аксессуары	да
Запасная деталь	нет