

Технический паспорт

Монтажная пластина для розеток CEE 16 А

Артикульный номер: 6024106



Пластина в сочетании со встроенной коробкой обеспечивает аккуратный монтаж в стене.
Устанавливается монтажная коробка и крепится винтом в центре.

CE

PA Полиамид

Исходные данные

Артикульный номер	6024106
Тип	2393 UP
Обозначение 1	Защитная пластина CEE
Обозначение 2	для встроенной розетки
Производитель	OBO
Цвет	светло-серый; RAL 7035
Материал	Полиамид
Минимальная единица продажи	5
Единица расхода	Шт.
Масса	4,416 кг
Единица веса	кг/100 шт.
Углеродный след CO ₂ (GWP) от колыбели до ворот	0,2112 кг CO ₂ e / 1 Шт.

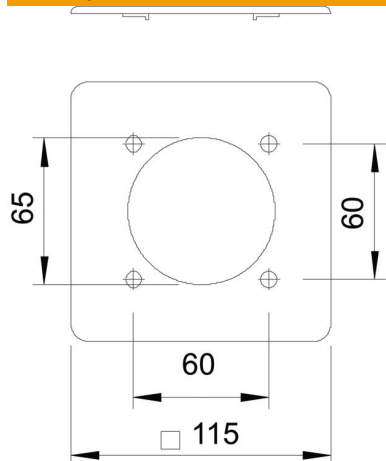
Технический паспорт

Монтажная пластина для розеток СЕЕ 16 А

Артикульный номер: 6024106



Размеры



Технические характеристики

Количество единиц	1
Исполнение	открытый
С местом подключения	нет
Вид защиты	IP30
Коэффициент прочности	IK04
Диапазон рабочих температур макс.	60 C
Диапазон рабочих температур мин.	-5 C
Возможность разгрузки от усилий натяжения	нет