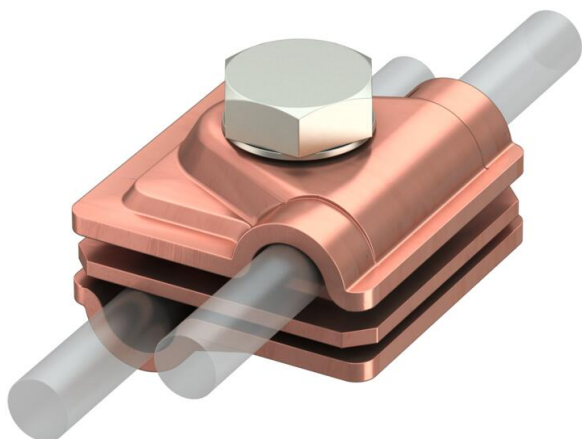


Технический паспорт

Соединитель Vario для быстрого монтажа круглых проводников Rd 6-8 / 8-10 мм
Артикульный номер: 5311417



- Для Т-образных, крестообразных и параллельных соединений с промежуточными пластинами
- Быстрый монтаж с помощью болта M10 x 30 из нержавеющей стали A2
- С пружинной шайбой согласно DIN 137
- В соответствии с требованиями VDE 0185-305 (IEC 62305)



Cu Медь

Исходные данные

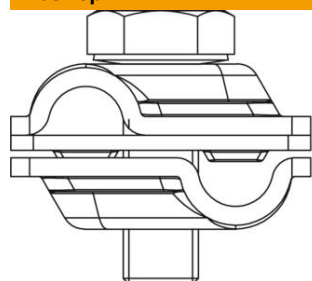
| | |
|--|-------------------------------------|
| Артикульный номер | 5311417 |
| Тип | 249 6-10 CU |
| Обозначение 1 | Соединитель быстрого монтажа |
| Обозначение 2 | Vario |
| Производитель | OBO |
| Размер | 40x40mm |
| Материал | Медь |
| Минимальная единица продажи | 10 |
| Единица расхода | Шт. |
| Масса | 14,54 кг |
| Единица веса | кг/100 шт. |
| Углеродный след CO ₂ (GWP) от колыбели до ворот | 0,6499 кг CO ₂ e / 1 Шт. |

Технический паспорт

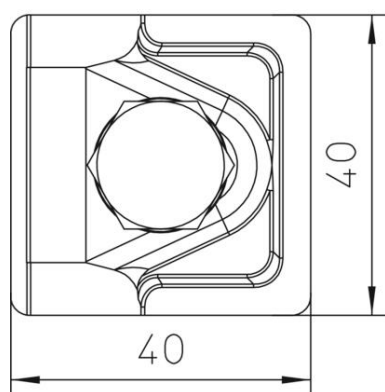
Соединитель Varjo для быстрого монтажа круглых проводников Rd 6-8 / 8-10 мм
Артикульный номер: 5311417



Размеры



Размер A | 40 мм



Технические характеристики

| | |
|---|-------------------------------------|
| Вид крепежного винта | Болт с шестигранной головкой |
| Вид соединителя | Универсальная соединительная клемма |
| Токопроводящая способность | N/100 кА |
| Подходит для соединения | Круглый проводник Rd 8-10 / Rd 8-10 |
| Посадка | RD 6-8 / 8-10 мм |
| Диаметр круглого провода, провод 1, макс. | 8 мм |
| Диаметр круглого провода, провод 1, мин. | 6 мм |
| Диаметр круглого провода, провод 2, макс. | 10 мм |
| Диаметр круглого провода, провод 2, мин. | 8 мм |
| Промежуточная пластина | да |