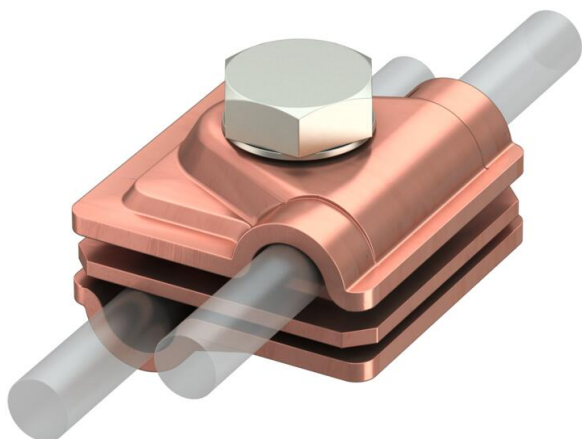


# Технический паспорт

Соединитель Vario для быстрого монтажа круглых проводников Rd 6-8 / Rd 6-8 мм  
Артикульный номер: 5311407



- Для Т-образных, крестообразных и параллельных соединений с промежуточными пластинами
- Быстрый монтаж с помощью болта M10 x 30 из нержавеющей стали (A2)
- С пружинной шайбой согласно DIN 137
- В соответствии с требованиями VDE 0185-305 (IEC 62305)



**Cu** Медь

## Исходные данные

Артикульный номер	5311407
Тип	249 6-8 CU
Обозначение 1	Соединитель быстрого монтажа
Обозначение 2	Vario
Производитель	OBO
Размер	40x40mm
Материал	Медь
Минимальная единица продажи	10
Единица расхода	Шт.
Масса	12,71 кг
Единица веса	кг/100 шт.
Углеродный след CO <sub>2</sub> (GWP) от колыбели до ворот	0,6492 кг CO <sub>2</sub> e / 1 Шт.

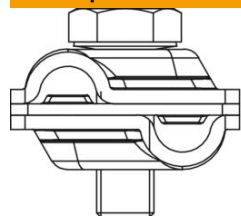
# Технический паспорт

Соединитель Varjo для быстрого монтажа круглых проводников Rd 6-8 / Rd 6-8 мм

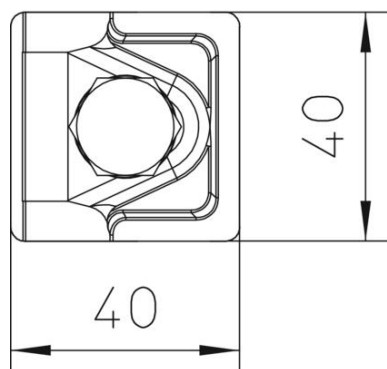
Артикульный номер: 5311407



## Размеры



Размер A | 40 мм



## Технические характеристики

Вид крепежного винта	Болт с шестигранной головкой
Вид соединителя	Универсальная соединительная клемма
Токопроводящая способность	Н/100 кА
Подходит для соединения	Круглый проводник Rd 6–8 / Rd 6–8
Посадка	RD 6-8 / 6-8 мм
Промежуточная пластина	нет