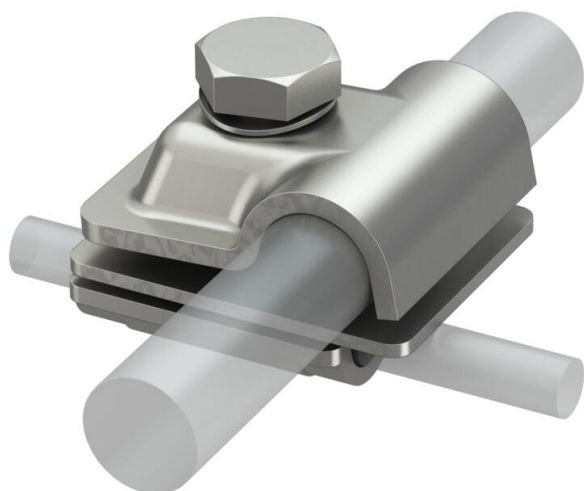


Технический паспорт

Соединитель Vario для быстрого монтажа круглых проводников Rd 8-10x16

Артикульный номер: 5311590



- для Т-образных, крестообразных и параллельных соединений с промежуточными пластинами
- быстрый монтаж с помощью болта M10 x 30 из нержавеющей стали
- с пружинной шайбой согласно DIN 137
- соответствует требованиям VDE 0185-305 (ГОСТ Р МЭК 62305)



A2 Нержавеющая сталь 1.4301 (304)

Исходные данные

Артикульный номер	5311590
Тип	249 8-10X16 VA
Обозначение 1	Соединитель быстрого монтажа
Обозначение 2	Vario
Производитель	OBO
Размер	50x40mm
Материал	Нержавеющая сталь 1.4301 (304)
Минимальная единица продажи	10
Единица расхода	Шт.
Масса	14,958 кг
Единица веса	кг/100 шт.
Углеродный след CO ₂ (GWP) от колыбели до ворот	0,9098 кг CO ₂ e / 1 Шт.

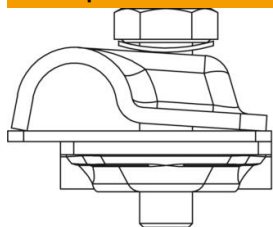
Технический паспорт

Соединитель Varjo для быстрого монтажа круглых проводников Rd 8-10x16

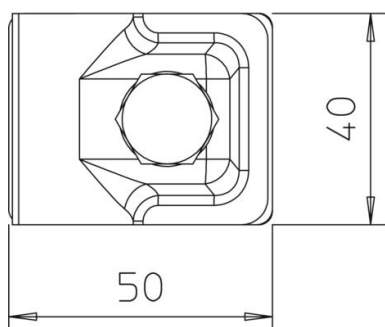
Артикульный номер: 5311590



Размеры



Длина	50 мм
Ширина	40 мм
Размер А	40 мм



Технические характеристики

Вид крепежного винта	Болт с шестигранной головкой
Вид соединителя	Универсальная соединительная клемма
Токопроводящая способность	N/100 кА
Подходит для соединения	Круглый проводник Rd 8-10 / Rd 16
Ток короткого замыкания (50 Гц)(1 с; ≤ 300 °С)	7,9 кА
Посадка	8-10x16 мм
Диаметр круглого провода, провод 1, макс.	10 мм
Диаметр круглого провода, провод 1, мин.	8 мм
Диаметр круглого провода, провод 2, макс.	16 мм
Диаметр круглого провода, провод 2, мин.	0 мм
Промежуточная пластина	нет