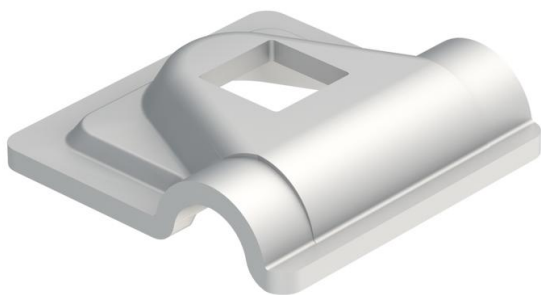


Технический паспорт

Соединительная клемма для уравнивания потенциалов,
для круглых проводников Rd 8-10 мм
Артикульный номер: 5311585



- для крепления круглых проводников RD 8–10;
- подходит для болтов M10.



Alu Алюминий

Исходные данные

Артикульный номер	5311585
Тип	249 8-10 ALU-OT
Обозначение 1	Соединитель быстрого монтажа
Обозначение 2	RD 8-10 на алюминиевом каркасе
Производитель	OBO
Размер	44x44mm
Материал	Алюминий
Минимальная единица продажи	100
Единица расхода	Шт.
Масса	2,1 кг
Единица веса	кг/100 шт.
Углеродный след CO ₂ (GWP) от колыбели до ворот	0,438 кг CO ₂ e / 1 Шт.

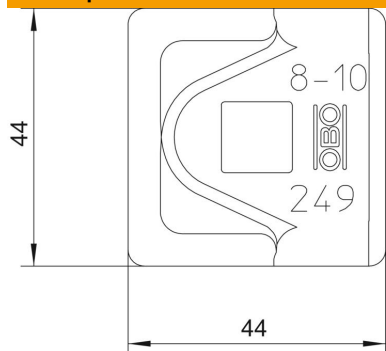
Технический паспорт

Соединительная клемма для уравнивания потенциалов,
для круглых проводников Rd 8-10 мм

Артикульный номер: 5311585



Размеры



Размер A	44 мм
----------	-------

Технические характеристики

Вид крепежного винта	Прочее
Посадка	Rd 8-10 мм