

Технический паспорт

Соединительная клемма для уравнивания потенциалов,
для круглых проводников Rd 8-10 мм
Артикульный номер: 5311530



- для крепления круглых проводников RD 8–10;
- подходит для болтов M10.



Cu Медь

Исходные данные

Артикульный номер	5311530
Тип	249 8-10 CU-OT
Обозначение 1	Соединитель быстрого монтажа
Обозначение 2	верхняя часть
Производитель	OBO
Размер	40x40mm
Материал	Медь
Минимальная единица продажи	100
Единица расхода	Шт.
Масса	3,58 кг
Единица веса	кг/100 шт.
Углеродный след CO ₂ (GWP) от колыбели до ворот	0,1856 кг CO ₂ e / 1 Шт.

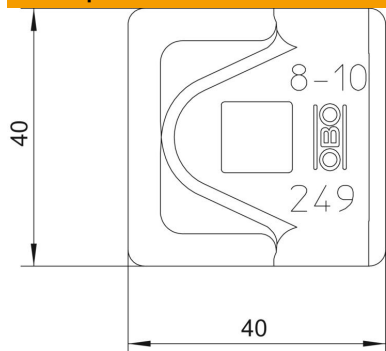
Технический паспорт

Соединительная клемма для уравнивания потенциалов,
для круглых проводников Rd 8-10 мм

Артикульный номер: 5311530



Размеры



Размер A | 40 мм

Технические характеристики

Посадка | Rd 8-10 мм