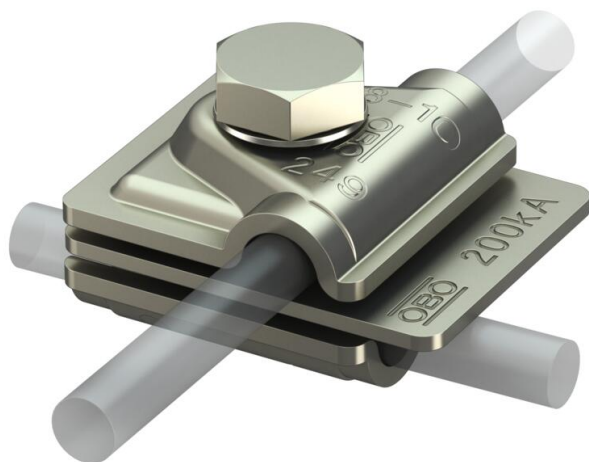


# Технический паспорт

Соединитель Vario для быстрого монтажа 200 кА

Артикульный номер: 5311595



- для Т-образных, крестообразных и параллельных соединений;
- быстрый монтаж с помощью болта М10 x 30 из высококачественной нержавеющей стали;
- отвечает требованиям стандарта VDE 0185-305 (ГОСТ Р МЭК 62305).
- испытано в соответствии со стандартом VDE 0185-561-1 (IEC/EN 62561-1)
- применяется с токоотводом isCon® Premium, класс защиты I.



**A2** Нержавеющая сталь 1.4301 (304)

## Исходные данные

Артикульный номер	5311595
Тип	249 8-10 V2A 200
Обозначение 1	Соединитель быстрого монтажа
Обозначение 2	Vario
Производитель	OBO
Размер	50x40mm
Материал	Нержавеющая сталь 1.4301 (304)
Минимальная единица продажи	10
Единица расхода	Шт.
Масса	12,374 кг
Единица веса	кг/100 шт.
Углеродный след CO <sub>2</sub> (GWP) от колыбели до ворот	0,891 кг CO <sub>2</sub> e / 1 Шт.

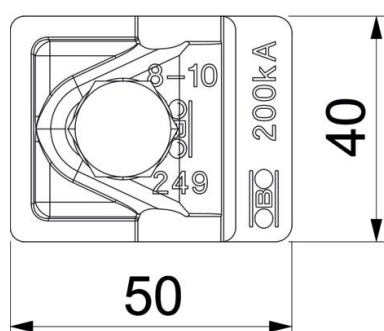
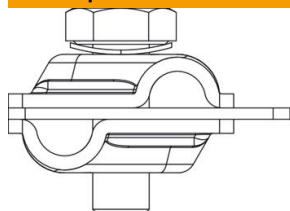
# Технический паспорт

Соединитель Varjo для быстрого монтажа 200 кА

Артикульный номер: 5311595



## Размеры



## Технические характеристики

Вид крепежного винта	Болт с шестигранной головкой
Вид соединителя	Универсальная соединительная клемма
Токопроводящая способность	H2/200 кА
Подходит для соединения	Круглый проводник Rd 8-10 / Rd 8-10
Посадка	Rd 8-10 мм
Диаметр круглого провода, провод 1, макс.	10 мм
Диаметр круглого провода, провод 1, мин.	8 мм
Диаметр круглого провода, провод 2, макс.	10 мм
Диаметр круглого провода, провод 2, мин.	8 мм
Промежуточная пластина	нет