

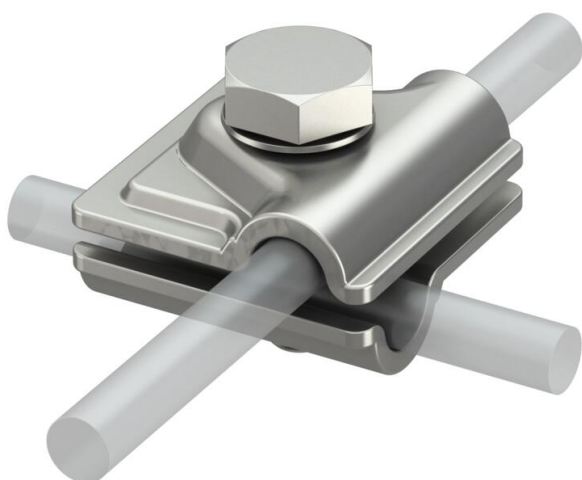
Технический паспорт

Соединитель Vario для быстрого монтажа

Артикульный номер: 5311551



- для Т-образных, крестообразных и параллельных соединений;
- быстрый монтаж с помощью болта M10 x 30 из высококачественной нержавеющей стали;
- отвечает требованиям стандарта VDE 0185-305 (ГОСТ Р МЭК 62305).



A2 Нержавеющая сталь 1.4301 (304)

Исходные данные

Артикульный номер	5311551
Тип	249 8-10 VA
Обозначение 1	Соединитель быстрого монтажа
Обозначение 2	Vario
Производитель	OBO
Размер	40x40mm
Материал	Нержавеющая сталь 1.4301 (304)
Минимальная единица продажи	10
Единица расхода	Шт.
Масса	9,276 кг
Единица веса	кг/100 шт.
Углеродный след CO ₂ (GWP) от колыбели до ворот	0,6744 кг CO ₂ e / 1 Шт.

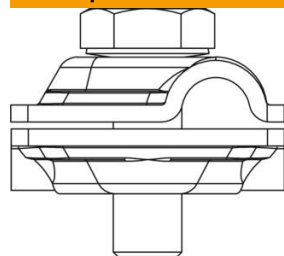
Технический паспорт

Соединитель Varjo для быстрого монтажа

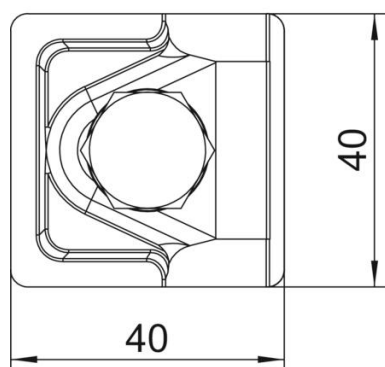
Артикульный номер: 5311551



Размеры



Размер A 40 мм



Технические характеристики

Вид крепежного винта	Болт с шестигранной головкой
Вид соединителя	Универсальная соединительная клемма
Токопроводящая способность	N/100 кА
Подходит для соединения	Круглый проводник Rd 8-10 / Rd 8-10
Посадка	Rd 8-10 мм
Диаметр круглого провода, провод 1, макс.	10 мм
Диаметр круглого провода, провод 1, мин.	8 мм
Диаметр круглого провода, провод 2, макс.	10 мм
Диаметр круглого провода, провод 2, мин.	8 мм
Промежуточная пластина	нет