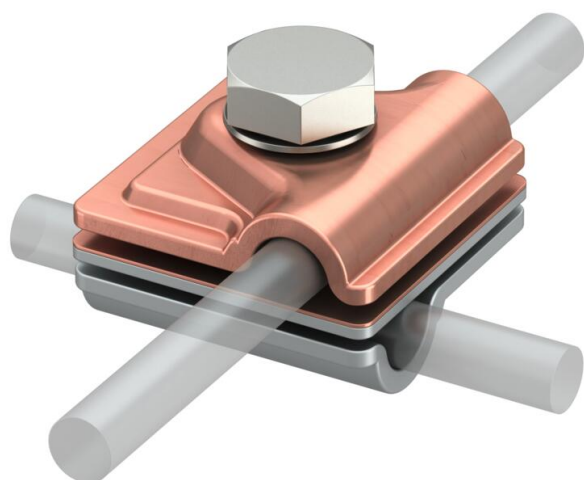


# Технический паспорт

## Биметаллический соединитель Vario для быстрого монтажа

Артикульный номер: 5311535



- промежуточная пластина из меди/алюминия, верхняя/нижняя часть из меди и алюминия;
- для Т-образных, крестообразных и параллельных соединений;
- для быстрого монтажа с помощью болта M10 x 30 из нержавеющей стали;
- с пружинной шайбой согласно стандарту DIN 137;
- отвечает требованиям стандарта VDE 0185-305 (IEC 62305).



**Cu** Медь

### Исходные данные

Артикульный номер	5311535
Тип	249 8-10 ZV
Обозначение 1	Соединитель быстрого монтажа
Обозначение 2	Vario
Производитель	OBO
Размер	44x44mm
Материал	Медь
Минимальная единица продажи	10
Единица расхода	Шт.
Масса	14,22 кг
Единица веса	кг/100 шт.
Углеродный след CO <sub>2</sub> (GWP) от колыбели до ворот	0,941 кг CO <sub>2</sub> e / 1 Шт.

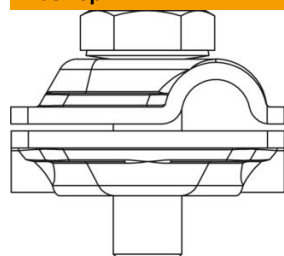
# Технический паспорт

Биметаллический соединитель Varjo для быстрого монтажа

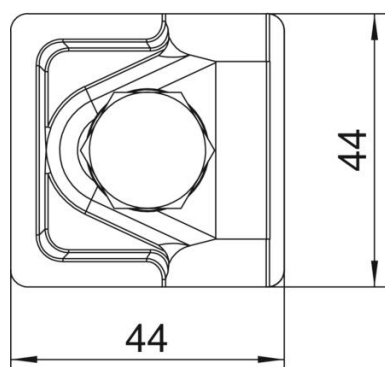
Артикульный номер: 5311535



## Размеры



Размер A | 44 мм



## Технические характеристики

Вид крепежного винта	Болт с шестигранной головкой
Вид соединителя	Универсальная соединительная клемма
Токопроводящая способность	H/100 кА
Подходит для соединения	Круглый проводник Rd 8-10 / Rd 8-10
Посадка	Rd 8-10 мм
Диаметр круглого провода, провод 1, макс.	10 мм
Диаметр круглого провода, провод 1, мин.	8 мм
Диаметр круглого провода, провод 2, макс.	10 мм
Диаметр круглого провода, провод 2, мин.	8 мм
Материал верхней части	Al
Материал нижней части	Cu
Промежуточная пластина	да