

Технический паспорт

Соединительная клемма для уравнивания потенциалов,
для круглых проводников Rd 16 мм
Артикульный номер: 5311573



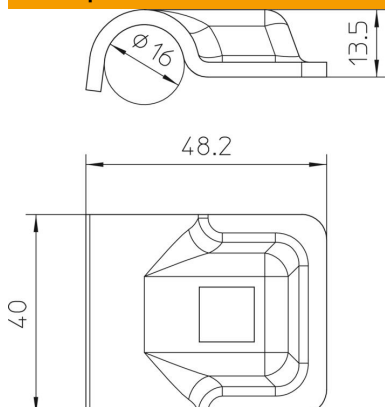
- для крепления круглых проводников RD 16;
- подходит для болтов M10.

A2 Нержавеющая сталь 1.4301 (304)

Исходные данные

Артикульный номер	5311573
Тип	249 VA-OT
Обозначение 1	Соединитель быстрого монтажа
Обозначение 2	RD 16
Производитель	OBO
Размер	48x40mm
Материал	Нержавеющая сталь 1.4301 (304)
Минимальная единица продажи	100
Единица расхода	Шт.
Масса	5,7 кг
Единица веса	кг/100 шт.

Размеры



Технический паспорт

Соединительная клемма для уравнивания потенциалов,
для круглых проводников Rd 16 мм

Артикульный номер: 5311573



Технические характеристики

Вид крепежного винта	Прочее
Вид соединителя	Соединительная клемма
Посадка	16 мм