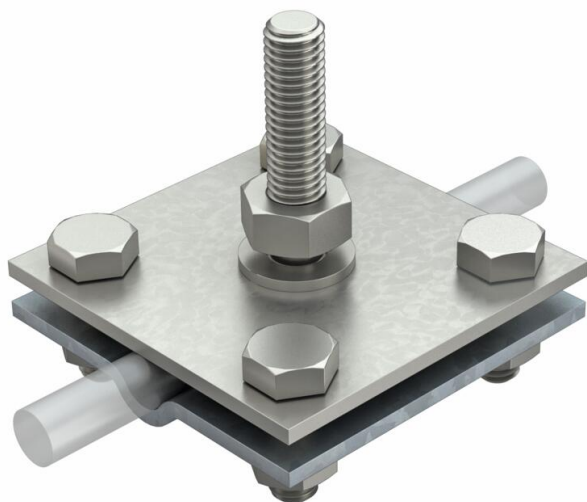


Технический паспорт

Крестовой соединитель для плоских и круглых проводников

Артикульный номер: 5312657



- в соответствии с требованиями VDE 0185-305-3 (IEC/ EN 62305-3)
- посадка: Rd 8-10 x FL 30
- смонтирован при помощи 4 шестигранных болтов M8 x 25 и 4 шестигранных гаек M8



A2

Нержавеющая сталь 1.4301 (304)

**FT/
VA**

оцинкованный методом горячего погружения/нержавеющая сталь 1.4301

Исходные данные

Артикульный номер	5312657
Тип	252 GB 10x45
Обозначение 1	Крестовой соединитель
Обозначение 2	с болтом с резьбой M10x45
Производитель	OBO
Размер	8-10mm
Материал	Нержавеющая сталь 1.4301 (304)
Поверхность	оцинкованный методом горячего погружения/нержавеющая сталь 1.4301
Стандарт поверхности	DIN EN ISO 1461
Минимальная единица продажи	10
Единица расхода	Шт.
Масса	34,8 кг
Единица веса	кг/100 шт.
Углеродный след CO ₂ (GWP) от колыбели до ворот	0,8194 кг CO ₂ e / 1 Шт.

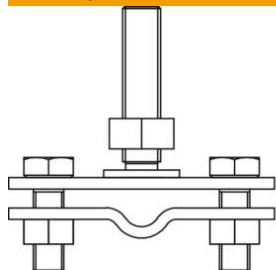
Технический паспорт

Крестовой соединитель для плоских и круглых проводников

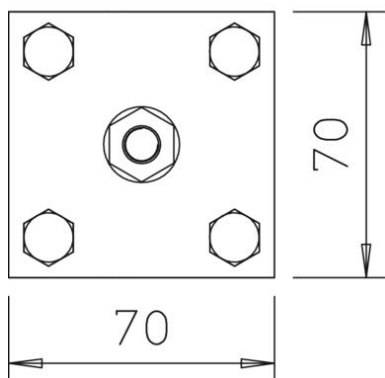
Артикульный номер: 5312657



Размеры



Длина	70 мм
Ширина	70 мм
Высота	55 мм
Размер А	70 мм
Размер В	70 мм



Технические характеристики

Вид крепежного винта	Болт с шестигранной головкой
Вид соединителя	Крестовой соединитель
Токопроводящая способность	Н/100 кА
Подходит для соединения	Круглый проводник Rd 8-10 / плоский проводник Fl 30
Ток короткого замыкания (50 Гц)(1 с; ≤ 300 °С)	4,2 кА
Посадка	Rd 8-10/FL30 мм
Промежуточная пластина	нет