

# Технический паспорт

Насадка для забивания стержней заземления ST, BP и OMEX, тип 2535

Артикульный номер: 3043916



- производство Hilti TE 52/42, TE 72/60, TE 92;
- подходит для стержней заземления ST, BP и OMEX;
- усиленная конструкция.

**St** Сталь

## Исходные данные

Артикульный номер	3043916
Тип	2535 20
Обозначение 1	Ударный наконечник
Производитель	OBO
Размер	20mm
Материал	Сталь
Минимальная единица продажи	1
Единица расхода	Шт.
Масса	58 кг
Единица веса	кг/100 шт.

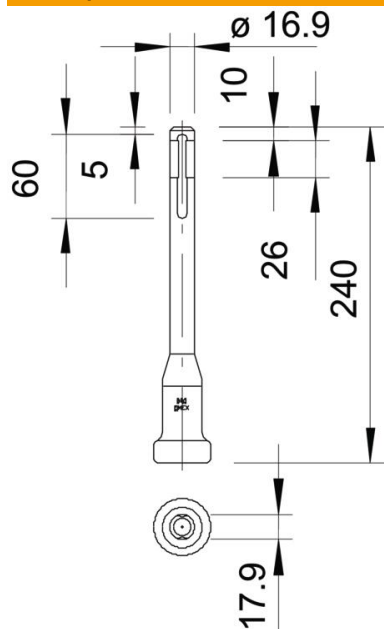
# Технический паспорт

Насадка для забивания стержней заземления ST, BP и OMEX, тип 2535

Артикульный номер: 3043916



## Размеры



## Технические характеристики

Исполнение	Ударные наконечники
Vauform Tiefenerder для глубинного заземлителя	BP OMEX стандартное 20 мм