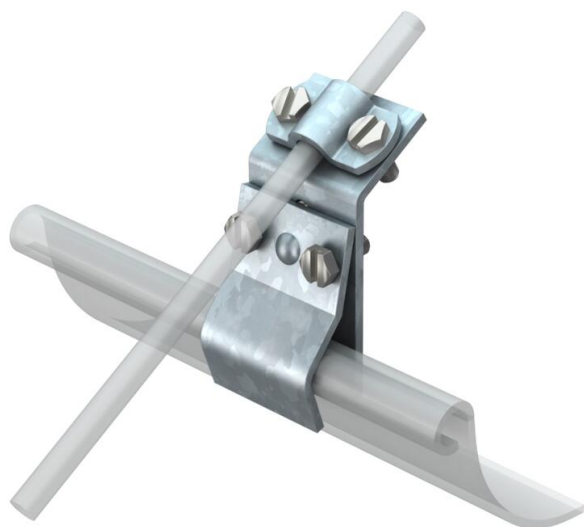


# Технический паспорт

Клемма для кровельного водосточного желоба, для  
любого борта

Артикульный номер: 5316014



- с 4 винтами с шестигранной головкой М6 x 16
- подходит для бортов любой толщины

**St** Сталь

**FT** Горячее цинкование методом погружения

## Исходные данные

Артикульный номер	5316014
Тип	262
Обозначение 1	Зажим лотка
Производитель	OBO
Размер	8-10mm
Материал	Сталь
Поверхность	Горячее цинкование методом погружения
Стандарт поверхности	DIN EN ISO 1461
Минимальная единица продажи	25
Единица расхода	Шт.
Масса	20,3 кг
Единица веса	кг/100 шт.
Углеродный след CO <sub>2</sub> (GWP) от колыбели до ворот	0,501 кг CO <sub>2</sub> e / 1 Шт.

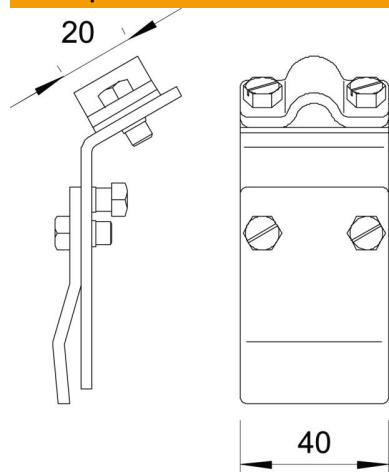
# Технический паспорт

Клемма для кровельного водосточного желоба, для  
любого борта

Артикульный номер: 5316014



## Размеры



## Технические характеристики

Вид крепежного винта	Болт с шестигранной головкой
Вид соединителя	Зажим водосточного желоба
Посадка	Rd 8-10 мм