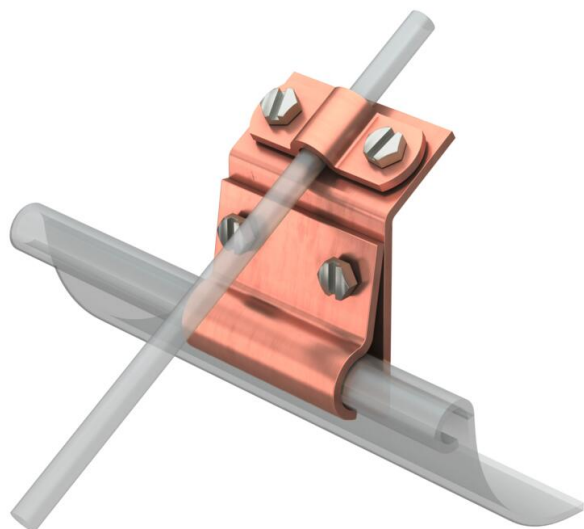


Технический паспорт

Клемма для водосточного желоба, для борта 15-22 мм

Артикульный номер: 5316251



- для бортов толщиной 15-22 мм;
- с 4 шестигранными болтами М6 х 16 (VA).

Cu Медь

Исходные данные

Артикульный номер	5316251
Тип	262 A-DIN CU
Обозначение 1	Зажим лотка
Производитель	OBO
Размер	8mm
Материал	Медь
Минимальная единица продажи	10
Единица расхода	Шт.
Масса	20,84 кг
Единица веса	кг/100 шт.
Углеродный след CO ₂ (GWP) от колыбели до ворот	0,6808 кг CO ₂ e / 1 Шт.

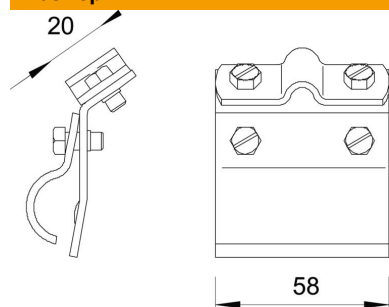
Технический паспорт

Клемма для водосточного желоба, для борта 15-22 мм

Артикульный номер: 5316251



Размеры



Технические характеристики

Вид крепежного винта	Болт с шестигранной головкой
Вид соединителя	Зажим водосточного желоба
Посадка	Rd 8-10 мм
Диапазон зажима макс.	22 мм
Диапазон зажима мин.	15 мм