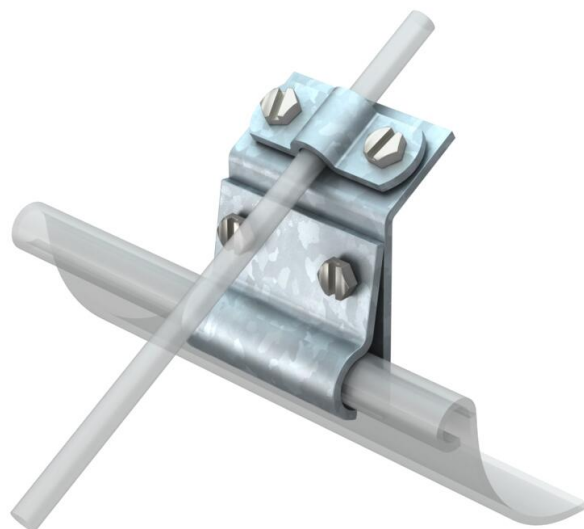


# Технический паспорт

Клемма для водосточного желоба, для борта 15-22 мм

Артикульный номер: 5316219



- для бортов толщиной 15-22 мм;
- с 4 шестигранными болтами М6 х 16 (VA).

**St** Сталь

**FT** Горячее цинкование методом погружения

## Исходные данные

Артикульный номер	5316219
Тип	262 A-DIN FT
Обозначение 1	Зажим лотка
Производитель	OBO
Размер	8mm
Материал	Сталь
Поверхность	Горячее цинкование методом погружения
Стандарт поверхности	DIN EN ISO 1461
Минимальная единица продажи	25
Единица расхода	Шт.
Масса	19,61 кг
Единица веса	кг/100 шт.
Углеродный след CO <sub>2</sub> (GWP) от колыбели до ворот	0,4495 кг CO <sub>2</sub> e / 1 Шт.

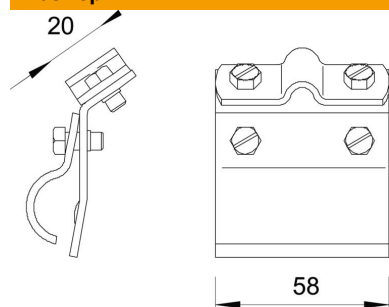
# Технический паспорт

Клемма для водосточного желоба, для борта 15-22 мм

Артикульный номер: 5316219



## Размеры



## Технические характеристики

Вид крепежного винта	Болт с шестигранной головкой
Вид соединителя	Зажим водосточного желоба
Посадка	Rd 8-10 мм
Диапазон зажима макс.	22 мм
Диапазон зажима мин.	15 мм